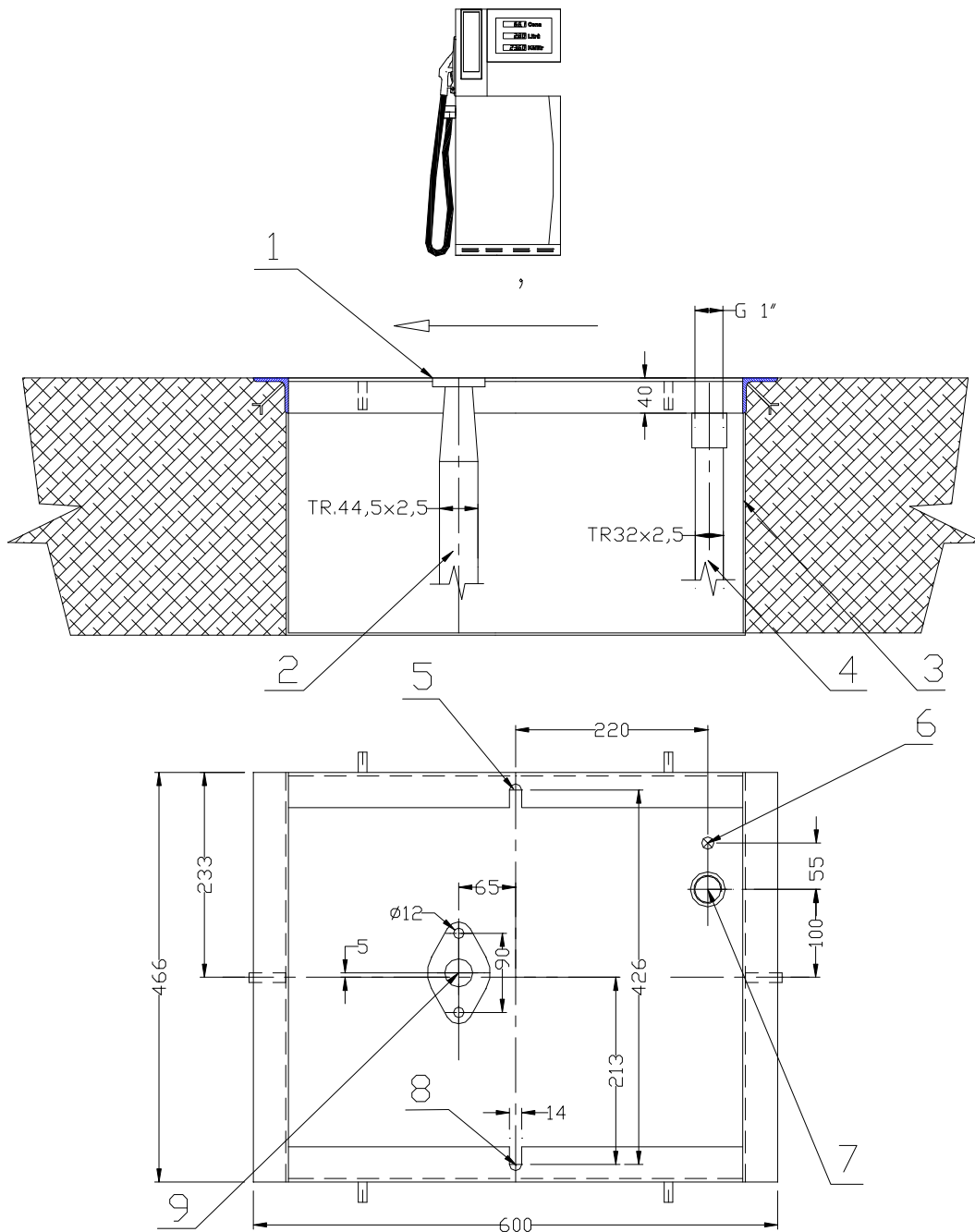


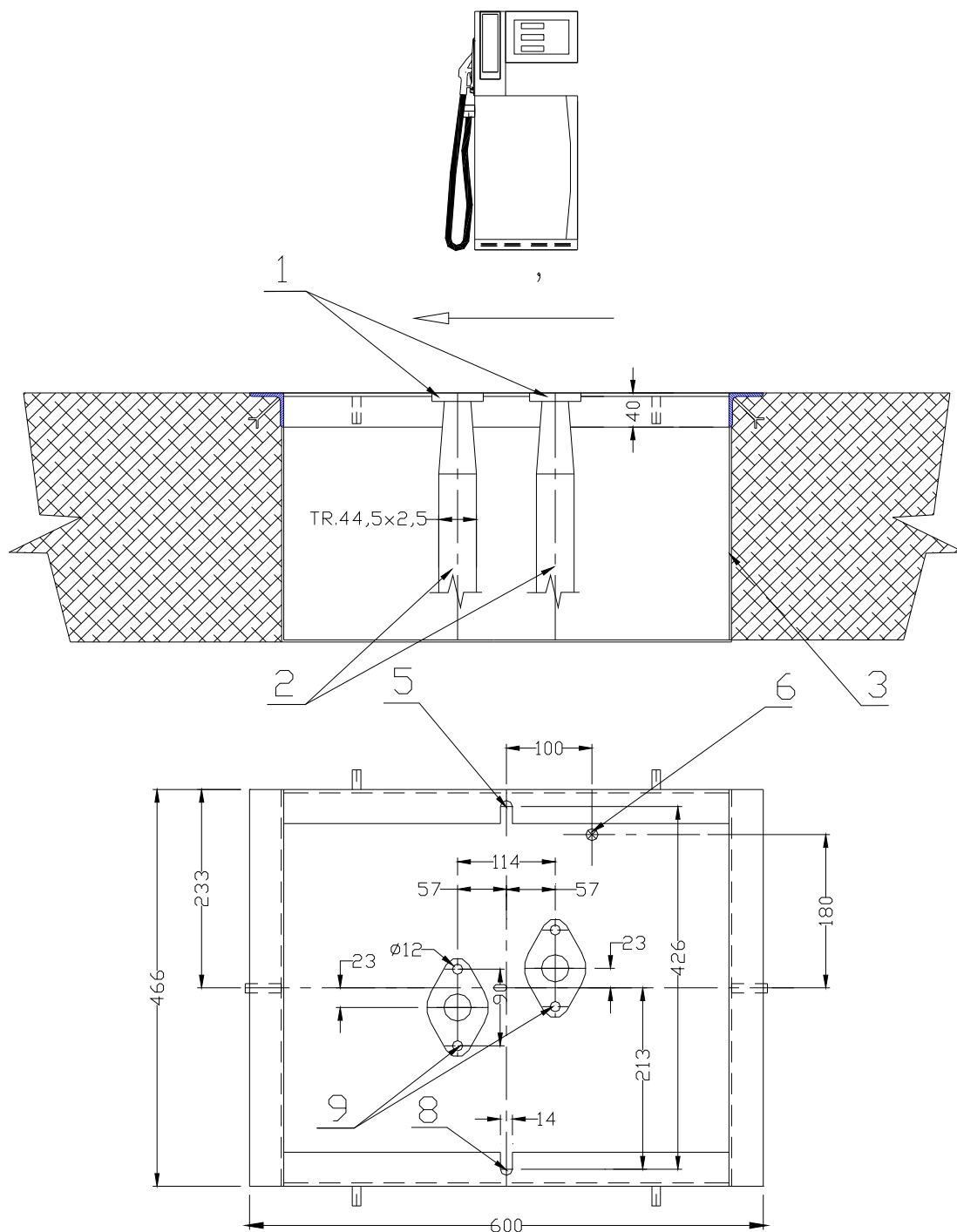
Příloha F – Základové plány a rámy

F.1. Základový plán stojanů řady BMP511.S



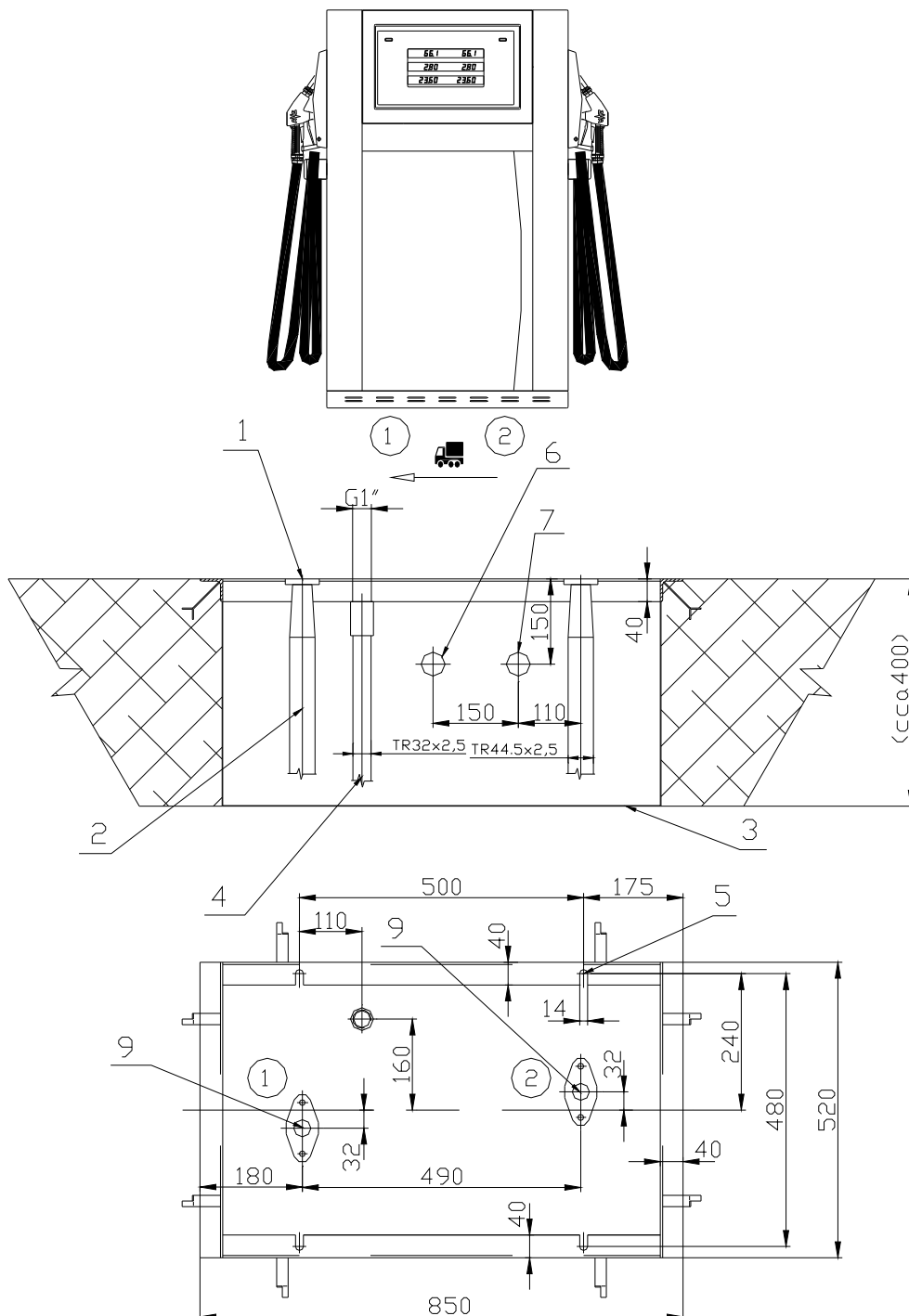
Poz.	Popis	Poz.	Popis
1	Příruba oválná ČSN 13 1365 - 1 ¼"	6	Výstup kabelů pro napájení stojanu a komunikaci
2	Sací potrubí - TR 44.5 x 2.5	7	Osa potrubí odsávání par
3	Úkapová vana	8	Ukotvení výdejního stojanu
4	Potrubí odsávání par TR 32 x 2.5 je ukončeno vnitřním závitem G1" (chybí u stojanů určených pro čerpání nafty)	9	Osa sacího potrubí
5	Kotvicí otvory	↔	Doporučený směr příjezdu vozidel k výdejnímu stojanu

F.1.a. Základový plán stojanu BMP521.S /UH



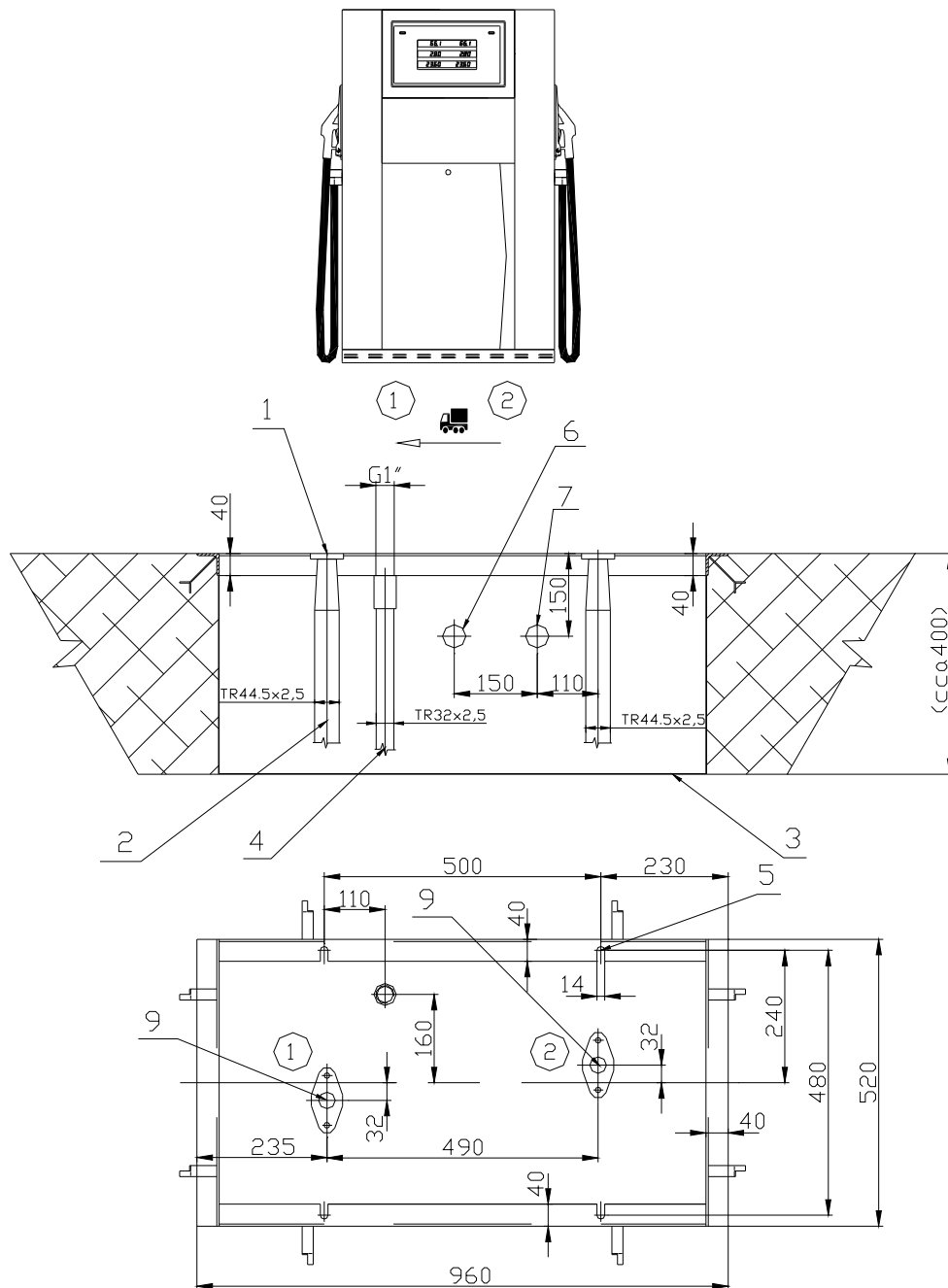
Poz.	Popis	Poz.	Popis
1	Příruba oválná ČSN 13 1365 - 1 1/4"	6	Výstup kabelů pro napájení stojanu a komunikaci
2	Sací potrubí - TR 44.5 x 2.5	8	Ukotvení výdejního stojanu
3	Úkapová vana	9	Osa sacího potrubí
5	Kotvící otvory	↔	Doporučený směr příjezdu vozidel k výdejnímu stojanu

F.3. Základový plán stojanů BMP500.SX "Economy"



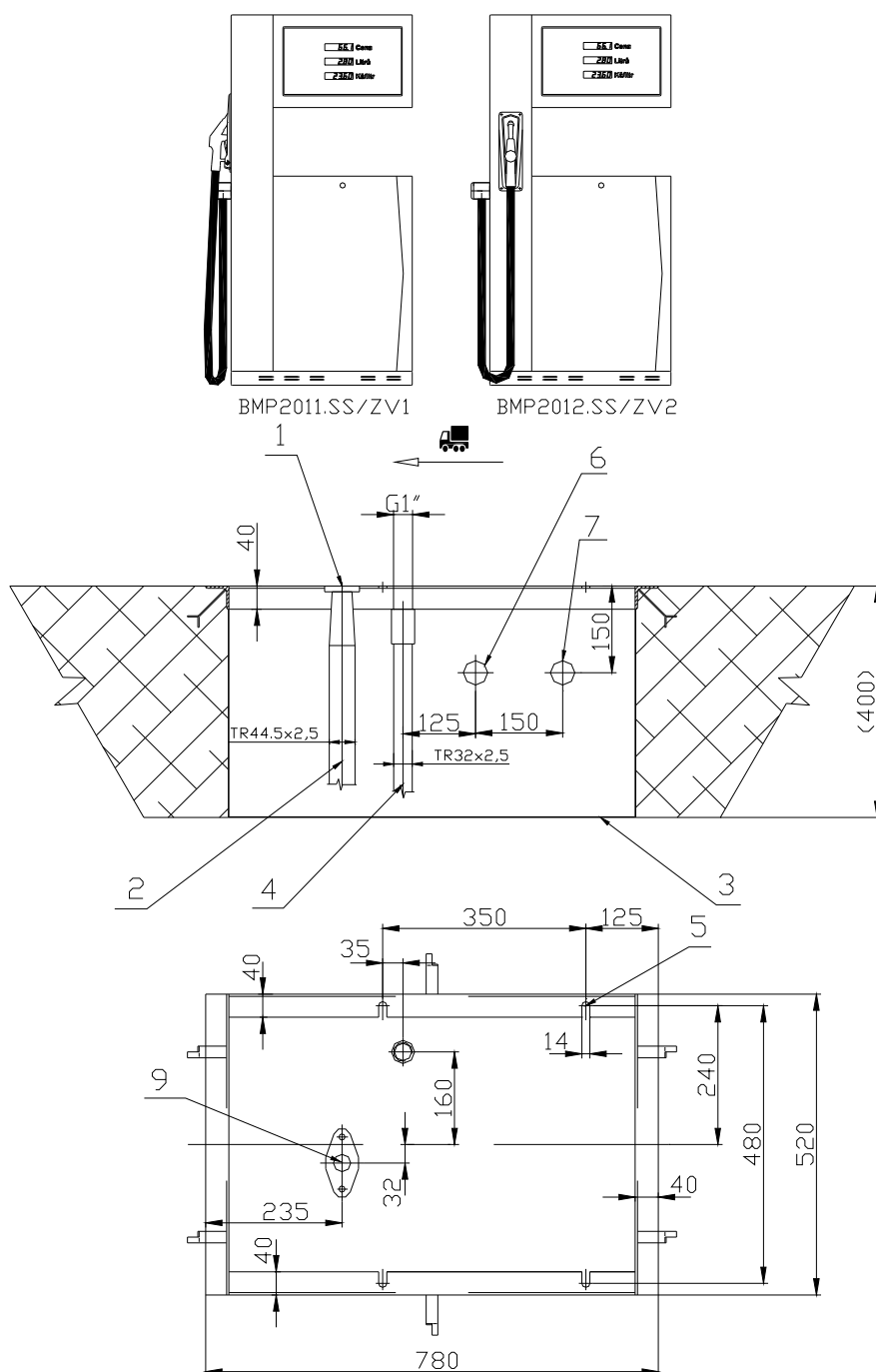
Poz.	Popis	Poz.	Popis
1	Příruba oválná ČSN 13 1365 - 1 1/4"	6	Výstup elektrických kabelů pro napájení stojanu
2	Sací potrubí - TR 44.5 x 2.5	7	Výstup elektrických kabelů pro komunikaci
3	Úkapová vana	9	Osa sacího potrubí
4	Potrubí odsávání par TR 32 x 2.5 je ukončeno vnitřním závitem G1" (chybí u stojanů určených pro naftu)	←	Doporučený směr příjezdu vozidel k výdejnímu stojanu
5	Kotvicí otvory	① ②	Pořadí palivových produktů

F.3a. Základový plán stojanů řady BMP2000.SI "Island"



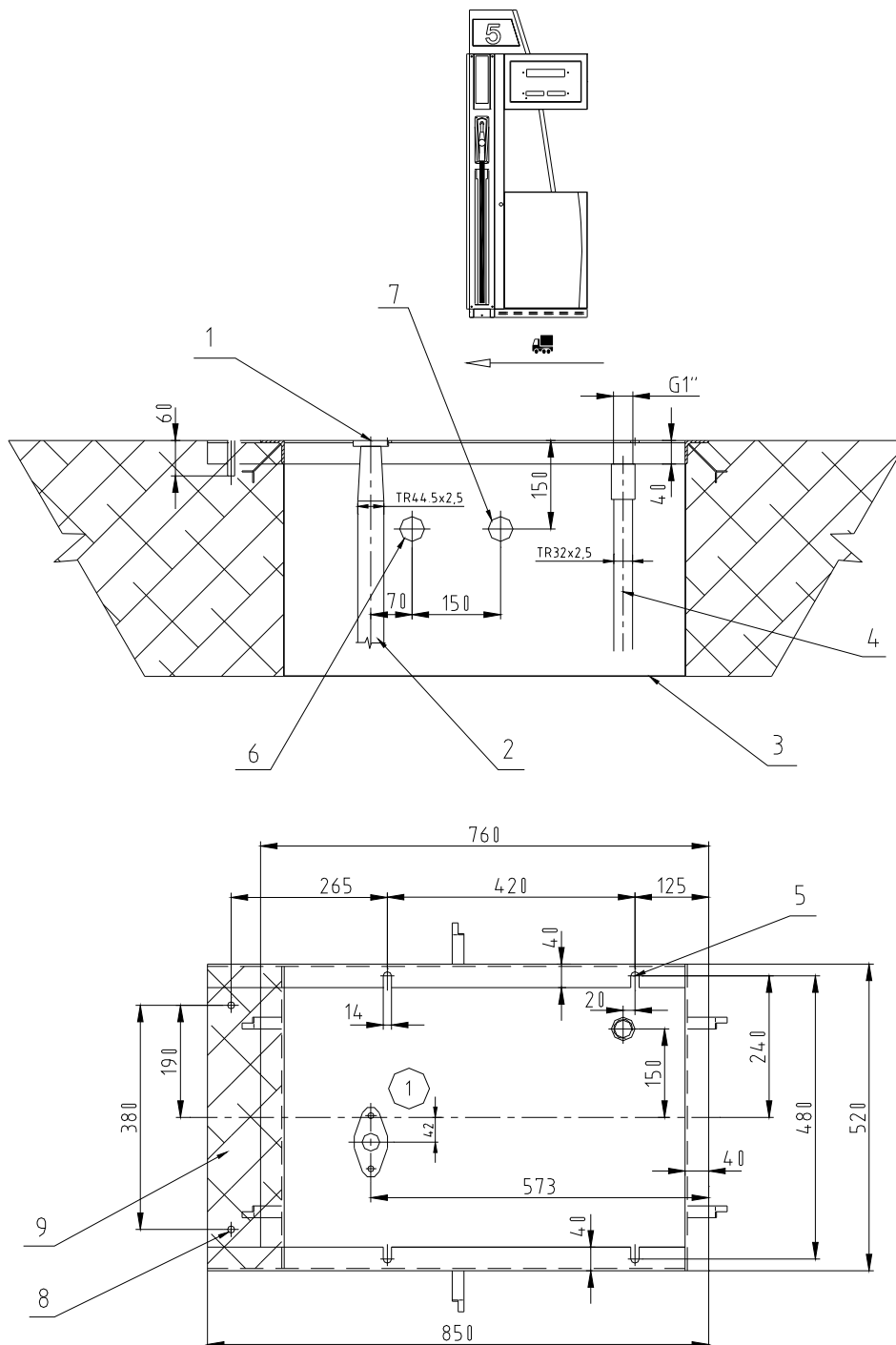
Poz.	Popis	Poz.	Popis
1	Příruba oválná ČSN 13 1365 - 1 1/4"	6	Výstup elektrických kabelů pro napájení stojanu
2	Sací potrubí - TR 44.5 x 2.5	7	Výstup elektrických kabelů pro komunikaci
3	Úkapová vana	9	Osa sacího potrubí
4	Potrubí odsávání par TR 32 x 2.5 je ukončeno vnitřním závitem G1" (chybí u stojanů určených pro naftu)	↙	Doporučený směr příjezdu vozidel k výdejnímu stojanu
5	Kotvicí otvory	①②	Pořadí palivových produktů

F.4. Základový plán stojanů řady BMP2000.SS "Small"



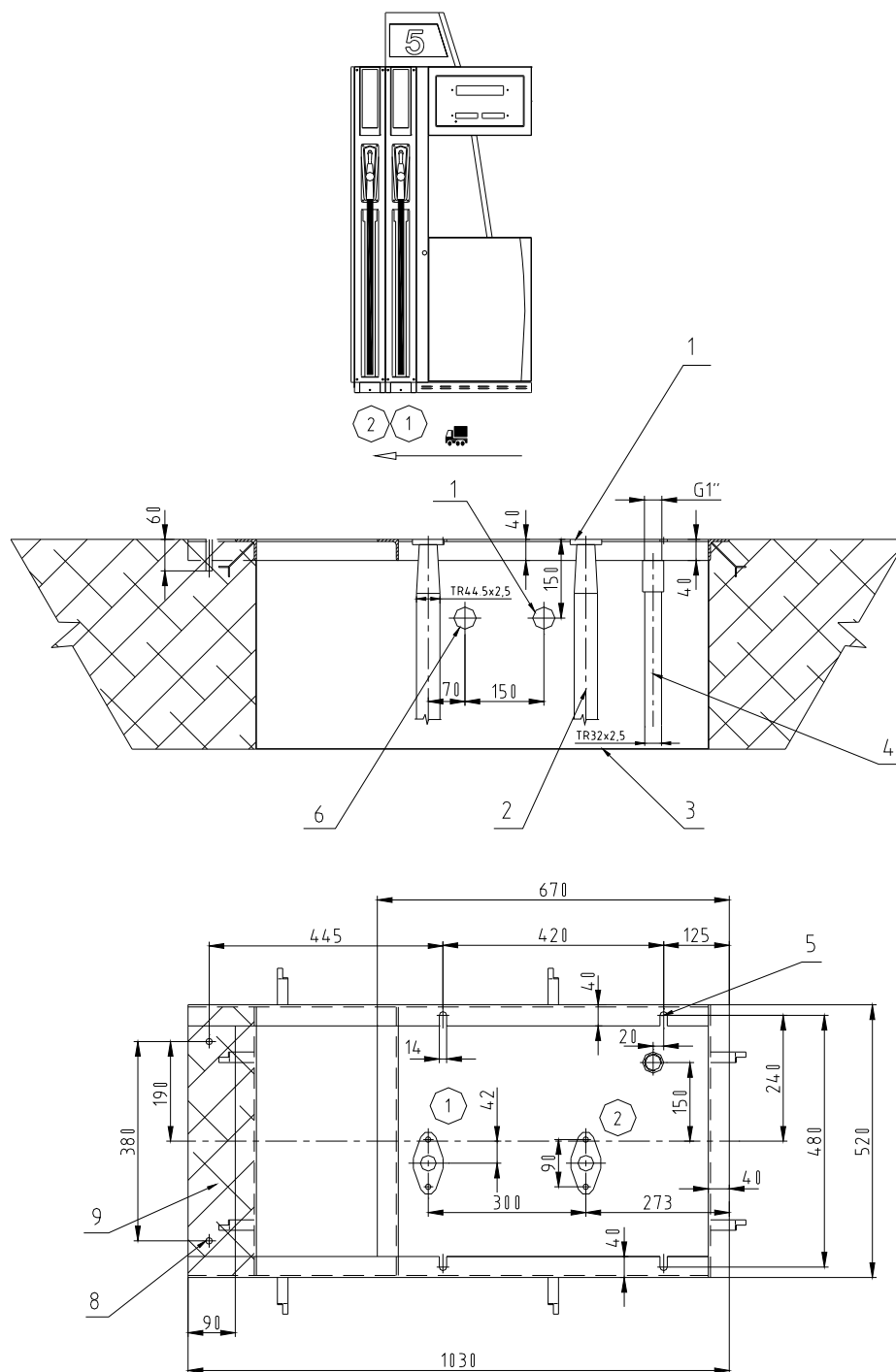
Poz.	Popis	Poz.	Popis
1	Příruba oválná ČSN 13 1365 - 1 1/4"	6	Výstup elektrických kabelů pro napájení stojanu
2	Sací potrubí - TR 44.5 x 2.5	7	Výstup elektrických kabelů pro komunikaci
3	Úkapová vana	9	Osa sacího potrubí
4	Potrubí odsávání par TR 32 x 2.5 je ukončeno vnitřním závitem G1" (chybí u stojanů určených pro naftu)	↔	Doporučený směr příjezdu vozidel k výdejnímu stojanu
5	Kotvící otvory		

F.5. Základový plán stojanů BMP2011.S a BMP2012.S



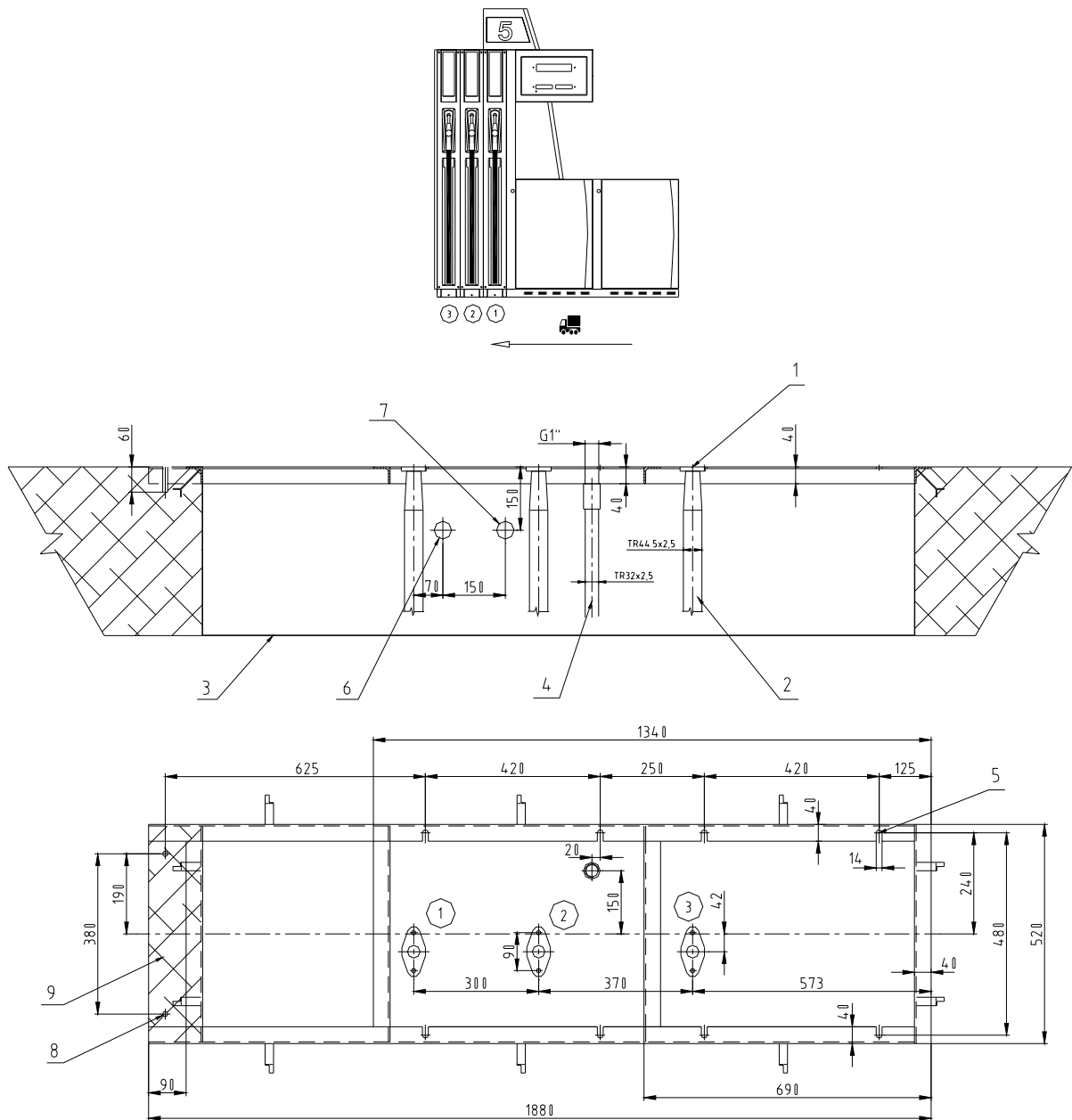
Poz.	Popis	Poz.	Popis
1	Příruba oválná ČSN 13 1365 - 1 1/4"	6	Výstup elektrických kabelů pro napájení stojanu
2	Sací potrubí - TR 44.5 x 2.5	7	Výstup elektrických kabelů pro komunikaci
3	Úkapová vana	8	2x hmoždinka do betonu Ø12
4	Potrubí odsávání par TR 32 x 2.5 je ukončeno vnitřním závitem G1" (chybí u stojanů určených pro čerpání nafty)	9	Tato plocha musí být na stejné úrovni se základním rámem !!!
5	Kotvicí otvory	↔	Doporučený směr příjezdu vozidel k výdejnímu stojanu

F.6. Základový plán stojanů BMP2022.S a BMP2024.S

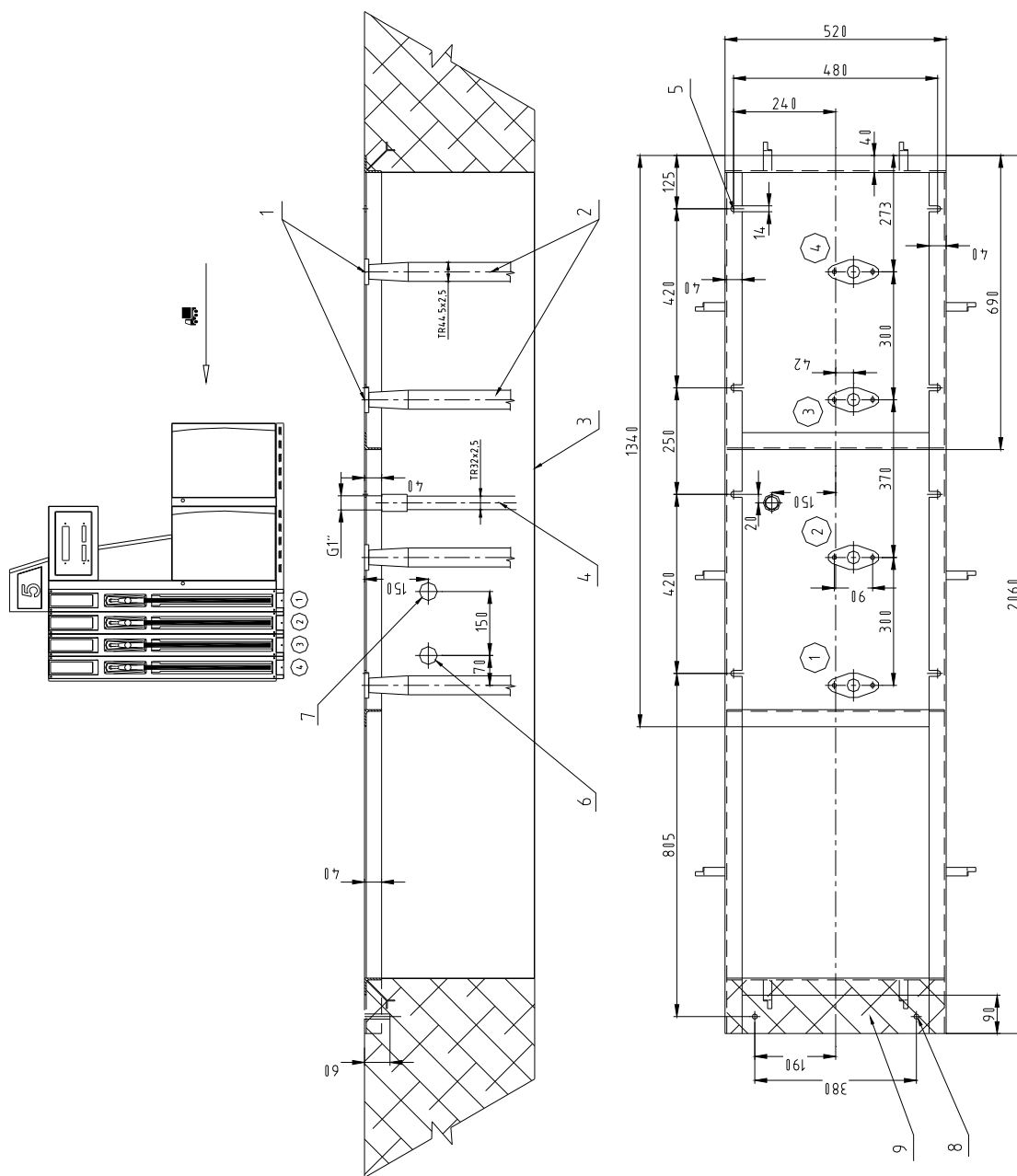


Poz.	Popis	Poz.	Popis
1	Příruba oválná ČSN 13 1365 - 1 1/4"	6	Výstup elektrických kabelů pro napájení stojanu
2	Sací potrubí - TR 44.5 x 2.5	7	Výstup elektrických kabelů pro komunikaci
3	Úkapová vana	8	2x hmoždinka do betonu Ø12
5	Kotvící otvory	9	Tato plocha musí být na stejné úrovni s rámem !!!
4	Potrubí odsávání par TR 32 x 2.5 je ukončeno vnitřním závitem G1" (chybí u stojanů určených pro naftu)	①②	Pořadí palivových produktů
		↔	Doporučený směr příjezdu vozidel ke stojanu

F.7. Základový plán stojanů BMP2033.S a BMP2036.S



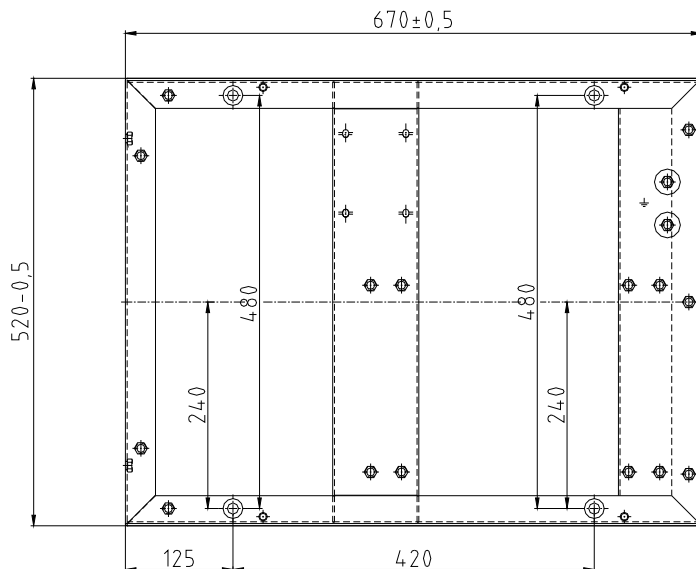
Poz.	Popis	Poz.	Popis
1	Příruba oválná ČSN 13 1365 - 1 ¼"	6	Výstup elektrických kabelů pro napájení stojanu
2	Sací potrubí - TR 44.5 x 2.5	7	Výstup elektrických kabelů pro komunikaci
3	Úkapová vana	8	2x hmoždinka do betonu Ø12
5	Kotvicí otvory	9	Tato plocha musí být na stejné úrovni s rámem !!!
4	Potrubí odsávání par TR 32 x 2.5 je ukončeno vnitřním závitem G1" (chybí u stojanů určených pro naftu)	①②③	Pořadí palivových produktů
		⇐	Doporučený směr příjezdu vozidel ke stojanu

F.8. Základový plán stojanů BMP2044.S a BMP2048.S


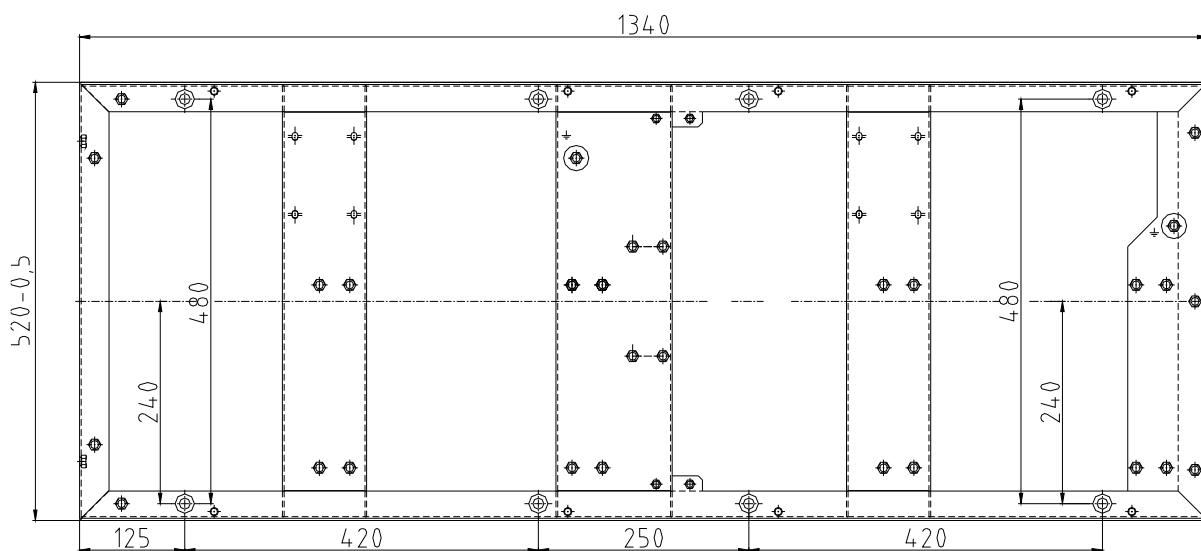
Poz.	Popis	Poz.	Popis
1	Příruba oválná ČSN 13 1365 - 1 1/4"	6	Výstup elektrických kabelů pro napájení stojanu
2	Sací potrubí - TR 44.5 x 2.5	7	Výstup elektrických kabelů pro komunikaci
3	Úkapová vana	8	2x hmoždinka do betonu Ø12
5	Kotvicí otvory	9	Tato plocha musí být na stejné úrovni s rámem !!!
4	Potrubí odsávání par TR 32 x 2.5 je ukončeno vnitřním závitem G1" (chybí u stojanů určených pro naftu)	①②③④	Pořadí palivových produktů
		⇐	Doporučený směr příjezdu vozidel ke stojanu

F.9. Půdorys základu stojanů řady BMP2000.S

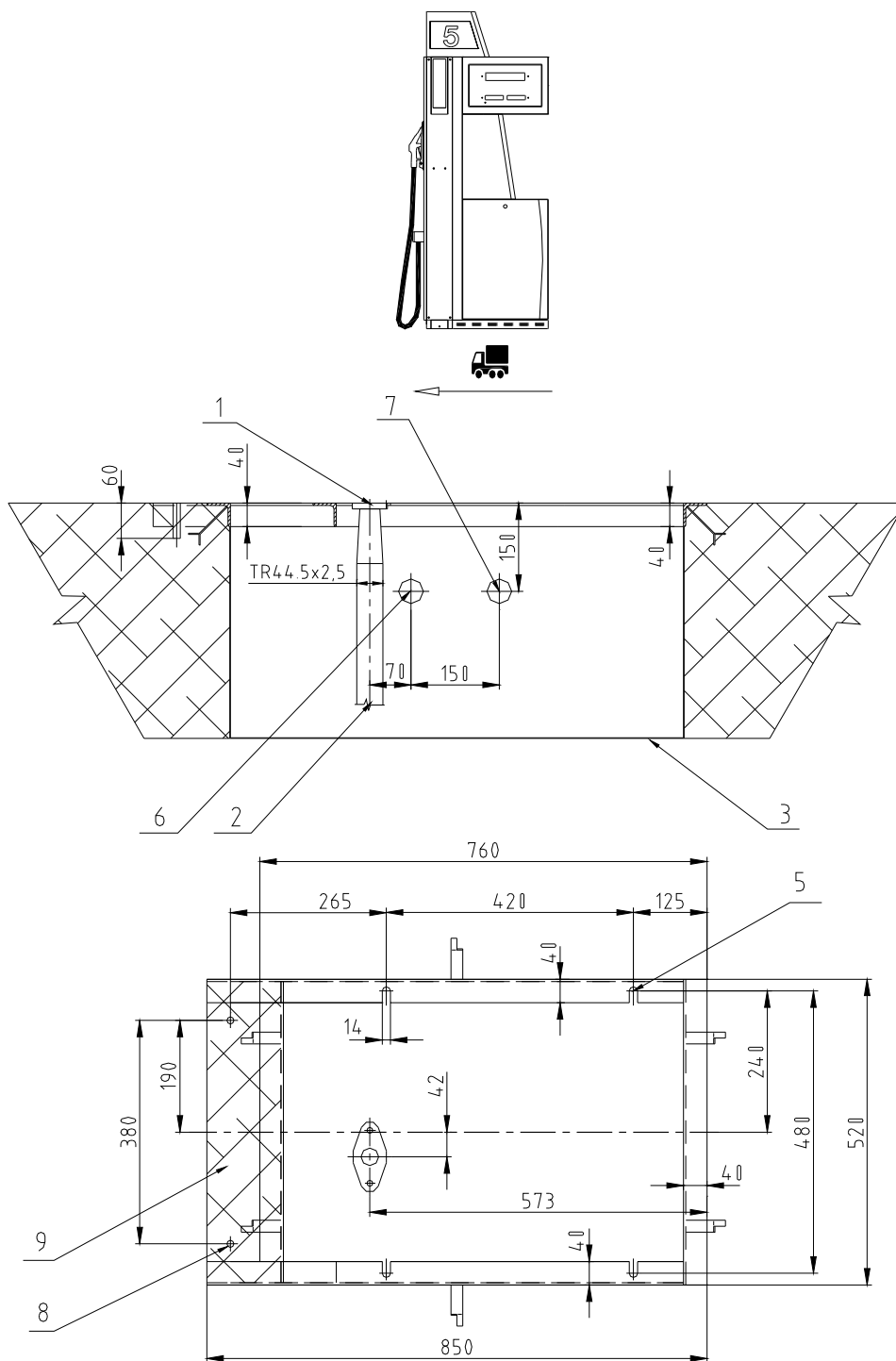
Půdorys základu stojanů BMP2012.S a BMP2024.S



Půdorys základu stojanů BMP2036.S a BMP2048.S

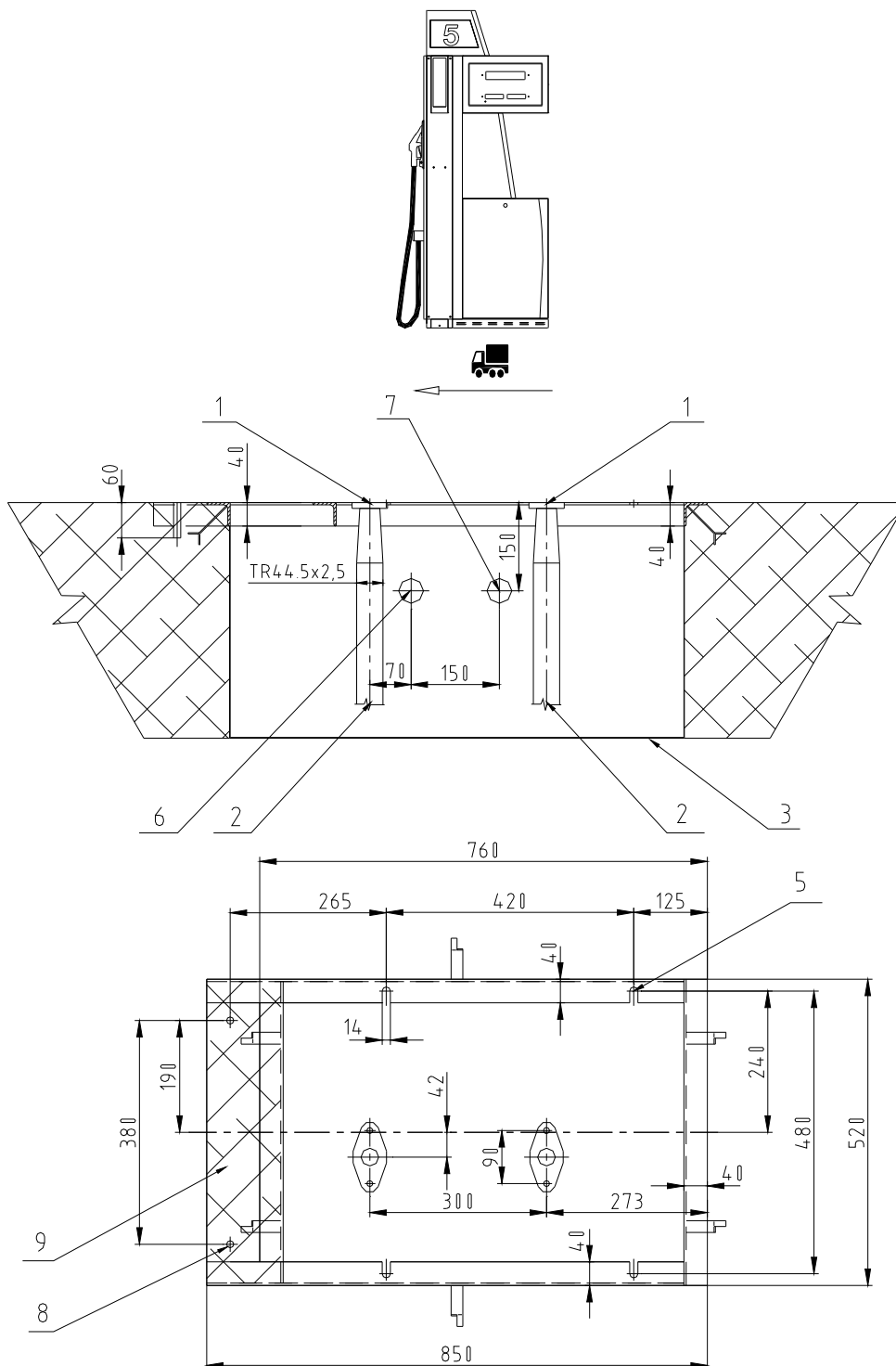


F.11. Základový plán stojanu BMP2011.SM verze ZV1



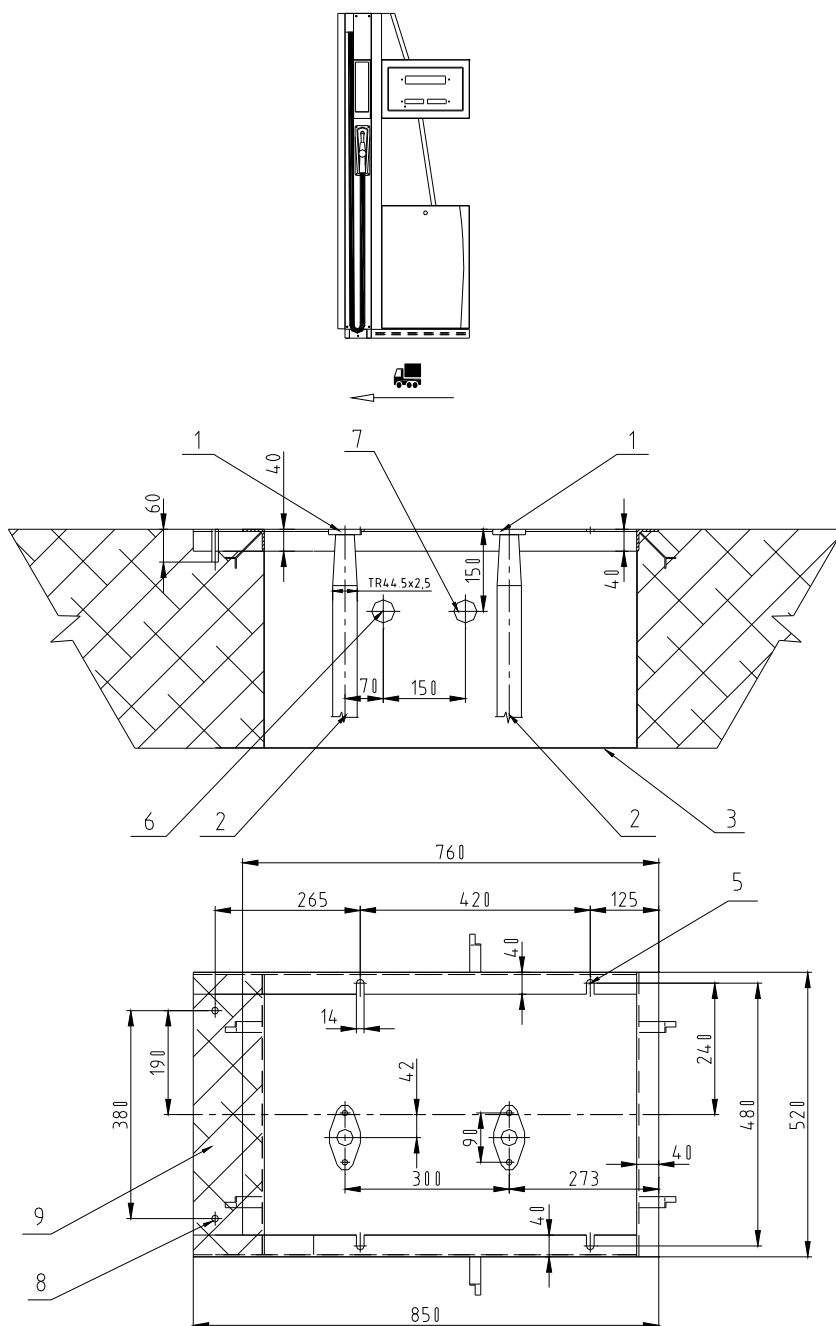
Poz.	Popis	Poz.	Popis
1	Příruba oválná ČSN 13 1365 - 1 1/4"	6	Výstup elektrických kabelů pro napájení stojanu
2	Sací potrubí - TR 44.5 x 2.5	7	Výstup elektrických kabelů pro komunikaci
3	Úkapová vana	8	2x hmoždinka do betonu Ø12
		9	Tato plocha musí být na stejné úrovni s rámem !!!
5	Kotvicí otvory	⇐	Doporučený směr příjezdu vozidel ke stojanu

F.12. Základový plán stojanů BMP2021.SM /UH verze ZV1



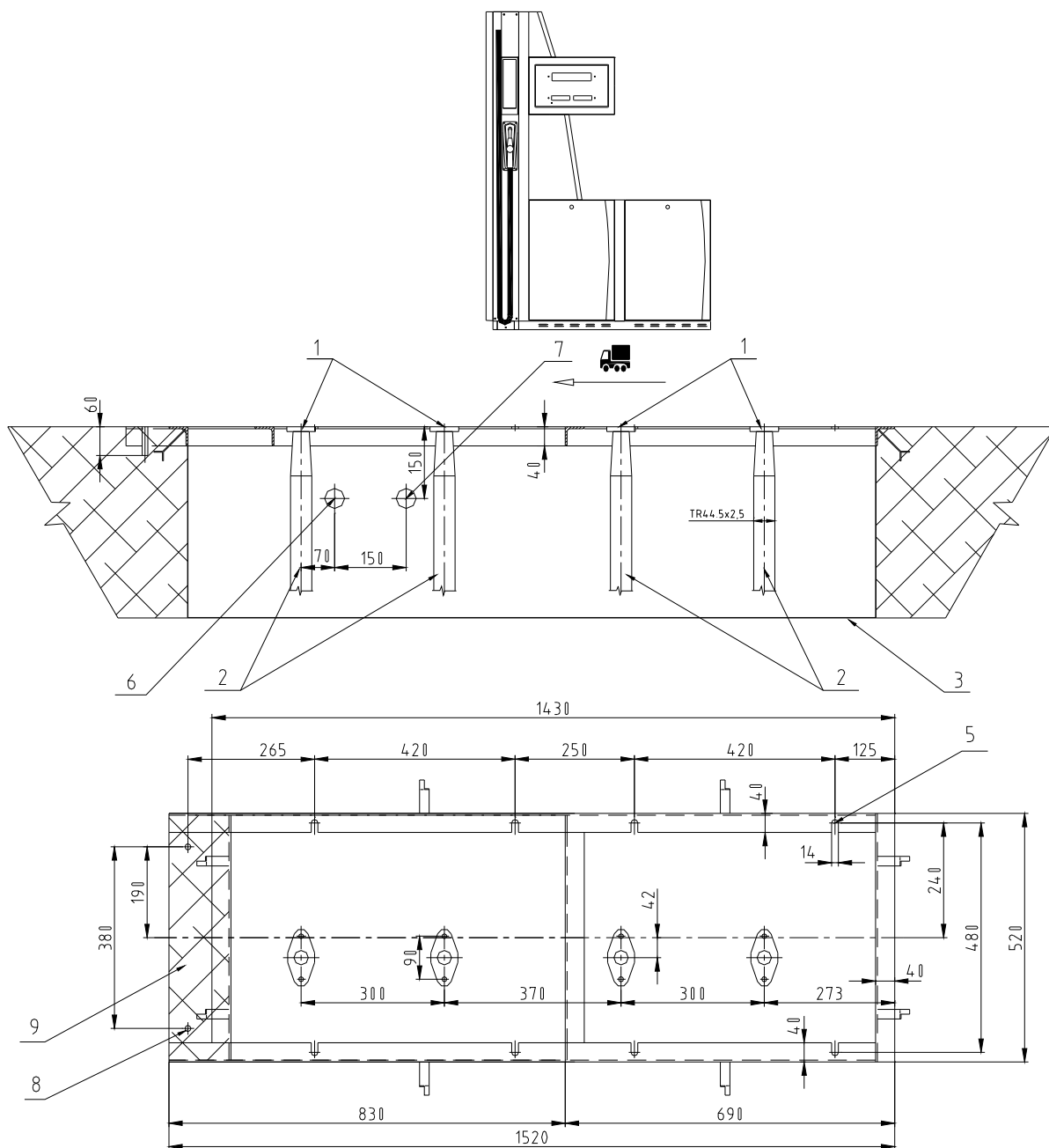
Poz.	Popis	Poz.	Popis
1	Příruba oválná ČSN 13 1365 - 1 ¼"	6	Výstup elektrických kabelů pro napájení stojanu
2	Sací potrubí - TR 44.5 x 2.5	7	Výstup elektrických kabelů pro komunikaci
3	Úkapová vana	8	2x hmoždinka do betonu Ø12
		9	Tato plocha musí být na stejné úrovni s rámem !!!
5	Kotvicí otvory	↔	Doporučený směr příjezdu vozidel ke stojanu

F.13. Základový plán stojanu BMP2021.STL /UH



Poz.	Popis	Poz.	Popis
1	Přiruba oválná ČSN 13 1365 - 1 1/4"	6	Výstup elektrických kabelů pro napájení stojanu
2	Sací potrubí - TR 44.5 x 2.5	7	Výstup elektrických kabelů pro komunikaci
3	Úkapová vana	8	2x hmoždinka do betonu Ø12
		9	Tato plocha musí být na stejné úrovni s rámem !!!
5	Kotvicí otvory	↔	Doporučený směr příjezdu vozidel ke stojanu

F.14. Základový plán stojanu BMP2042.STD /UH



Poz.	Popis	Poz.	Popis
1	Příruba oválná ČSN 13 1365 - 1 1/4"	6	Výstup elektrických kabelů pro napájení stojanu
2	Sací potrubí - TR 44.5 x 2.5	7	Výstup elektrických kabelů pro komunikaci
3	Úkapová vana	8	2x hmoždinka do betonu Ø12
5	Kotvicí otvory	9	Tato plocha musí být na stejné úrovni s rámem !!!
		↔	Doporučený směr příjezdu vozidel ke stojanu

