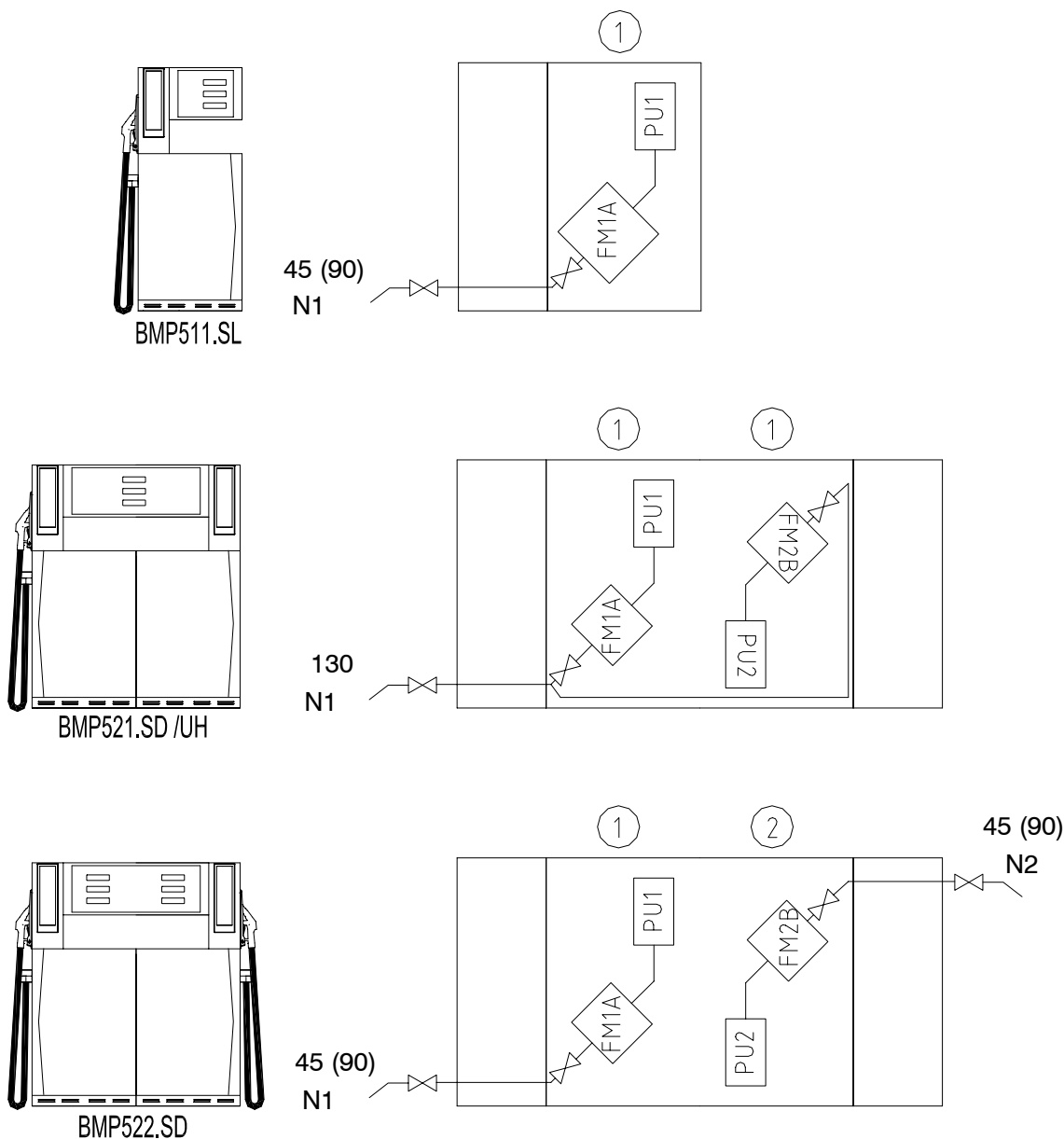
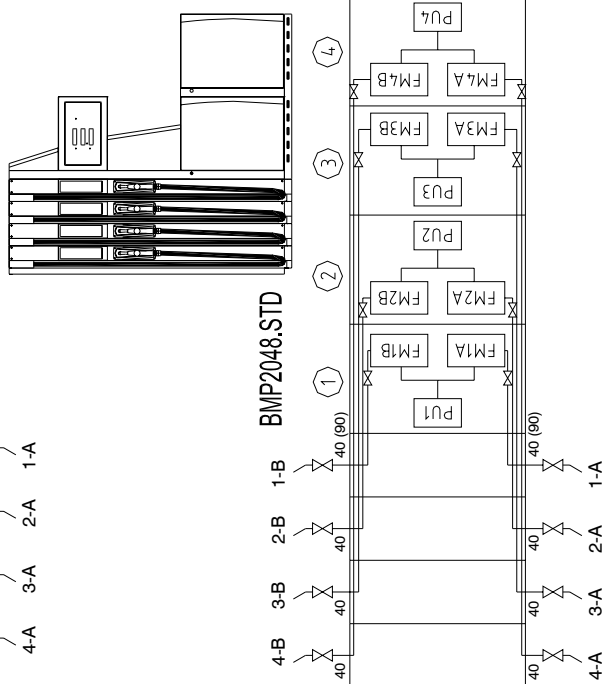
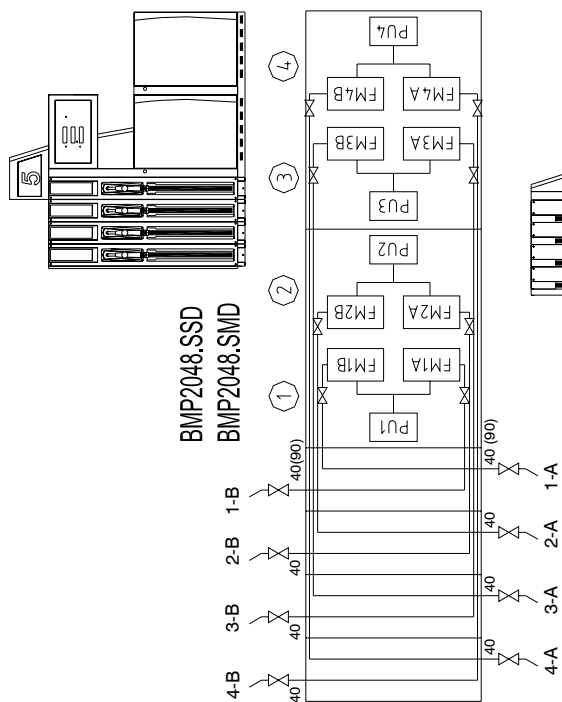
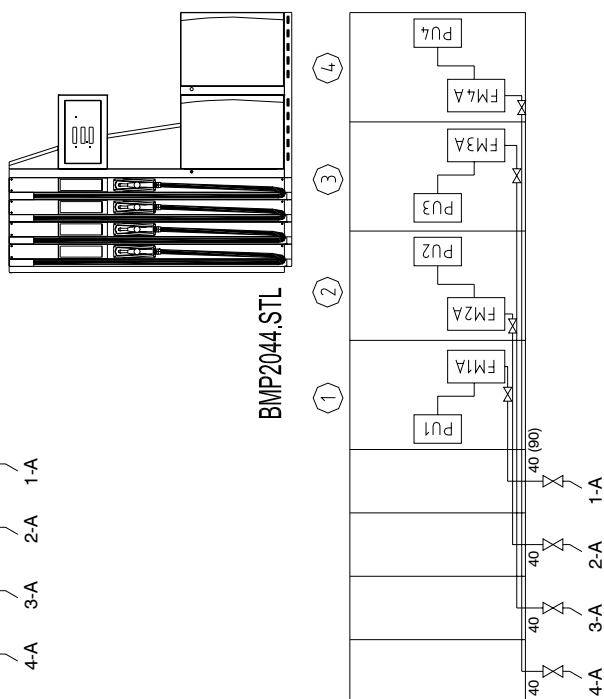
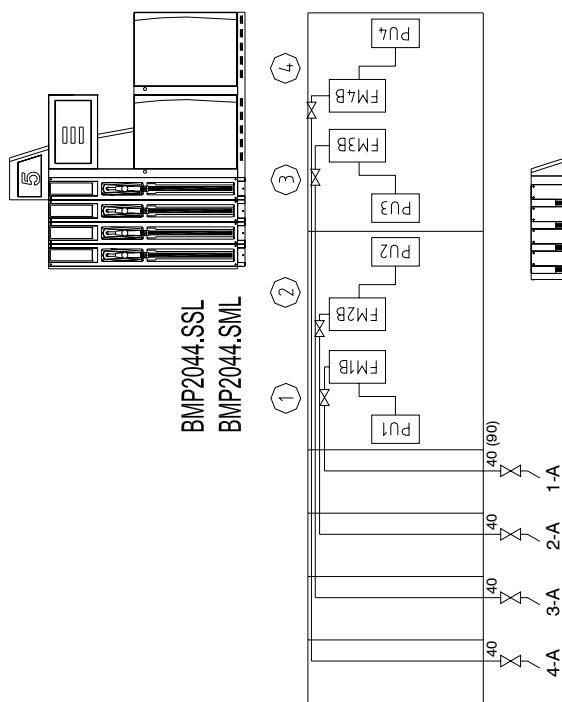


Příloha H – Hydraulická schemata



Označení	Popis	Označení	Popis
①②③④	Pořadí palivových produktů	N1, N2	Výdejní pistole
PU1...PU4	Čerpací jednotka (čerpací monoblok)	40 / 90 / 130	Standardní hodnoty průtoku v litrech za minutu
FMA1...FMA4 FMB1...FMB4	Měřicí jednotka - průtokoměr (měřič)		



Označení	Popis	Označení	Popis
①②③④	Pořadí palivových produktů	1-A...4-A 1-B...4-B	Výdejní pistole
PU1...PU4	Čerpační jednotka (čerpační monoblok)	40 / 90 / 130	Standardní hodnoty průtoku v litrech za minutu
FMA1...FMA4 FMB1...FMB4	Měřicí jednotka - průtokoměr (měřič)		