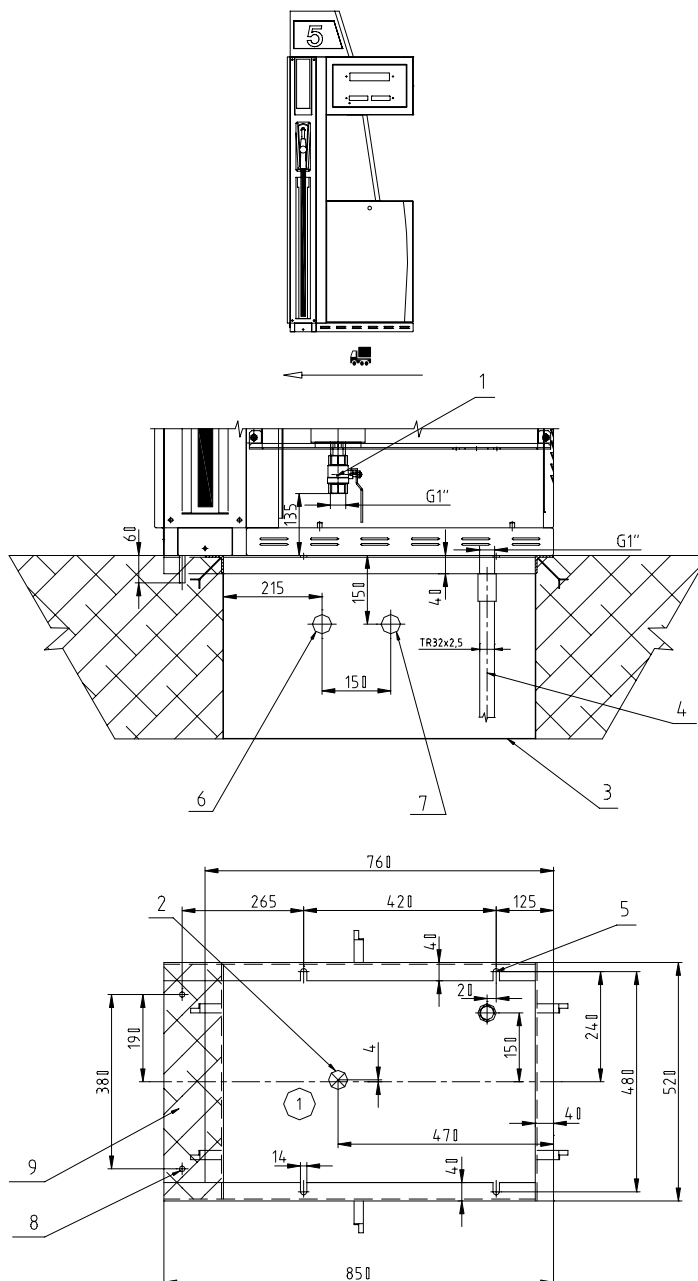


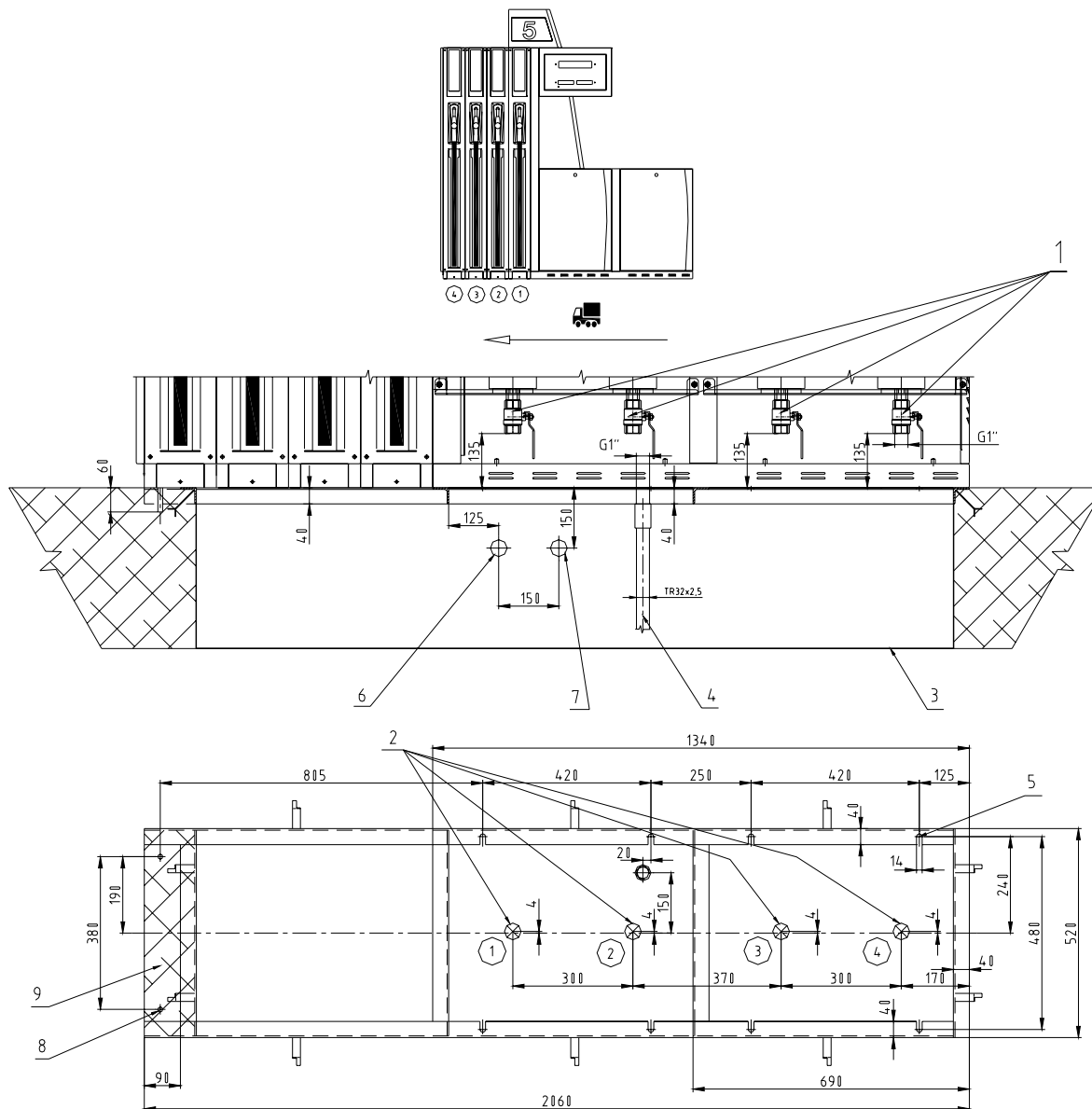
Příloha I – Tlakový systém

I.1. Základový plán BMP2011.S a BMP2012.S pro tlakový systém



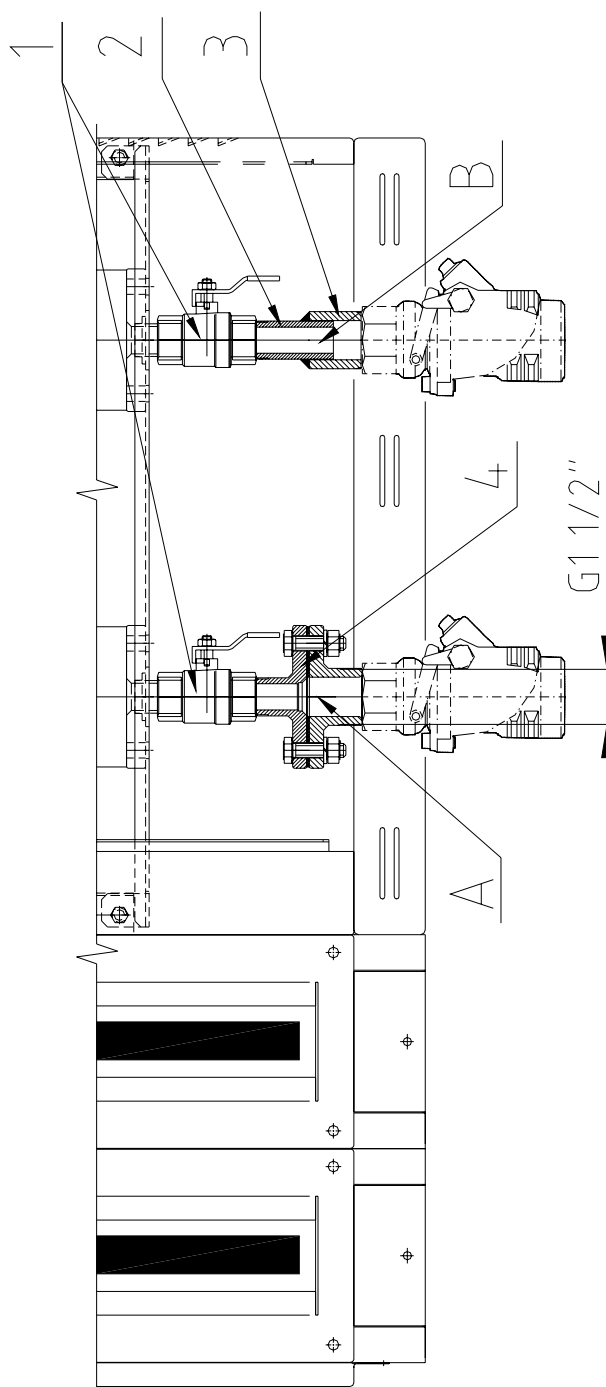
Poz.	Popis	Poz.	Popis
1	Vstupní potrubí ukončené kulovým ventilem s vnitřním závitem G1"	6	Výstup elektrických kabelů pro napájení stojanu
2	Osa vstupního tlakového potrubí	7	Výstup elektrických kabelů pro komunikaci
3	Úkapová vana	8	2 x hmoždinka do betonu Ø12
4	Potrubí odsávání par ukončené vnitřním závitem G1" (potrubí chybí u stojanů určených pro čerpání nafty)	9	Tato plocha musí být na stejné úrovni se základovým rámem !!!
5	Kotvicí otvory	↔	Doporučený směr příjezdu vozidel ke stojanu

I.4. Základový plán BMP2044.S a BMP2048.S pro tlakový systém



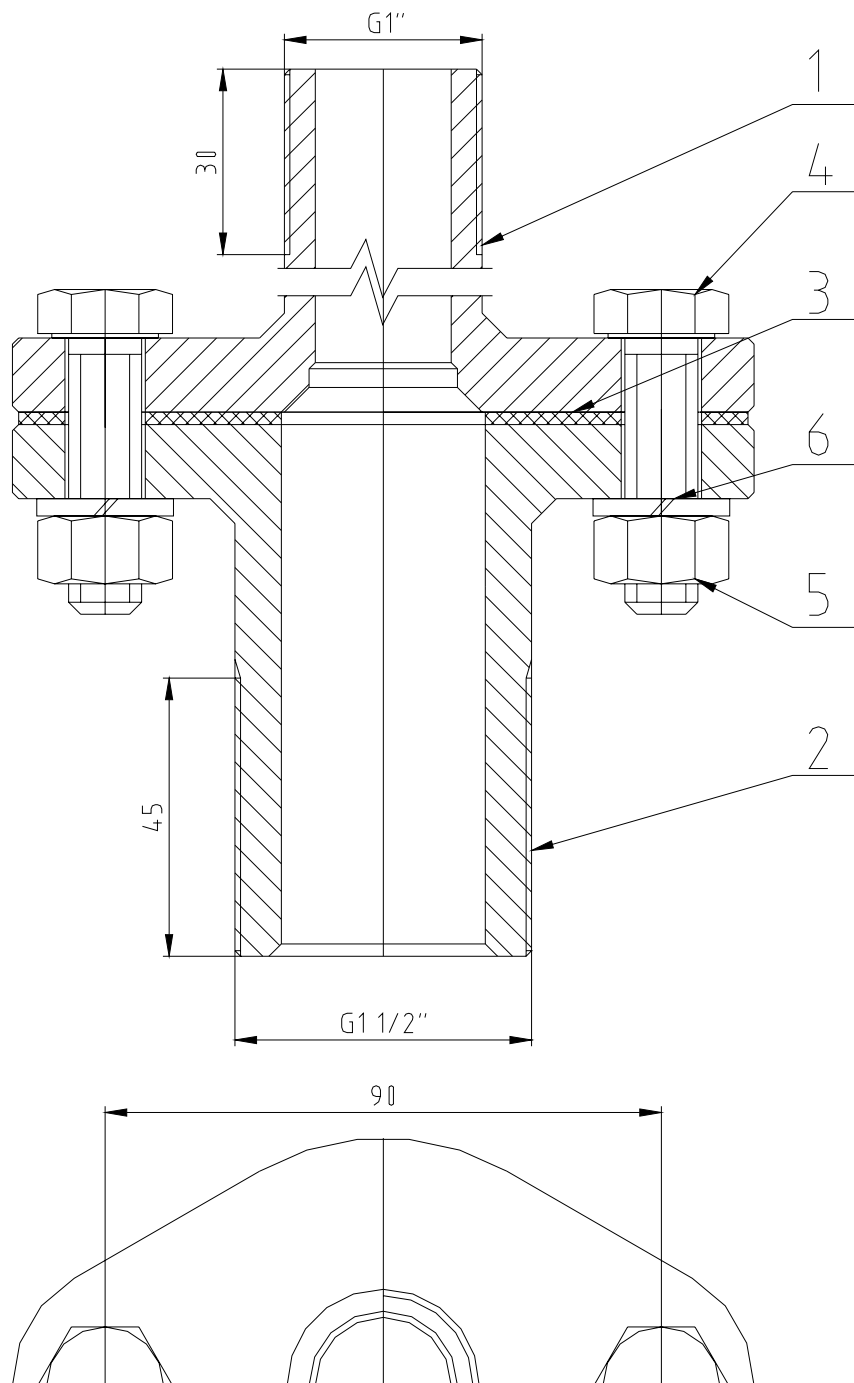
Poz.	Popis	Poz.	Popis
1	Vstupní potrubí ukončené kulovým ventilem s vnitřním závitem G1"	6	Výstup elektrických kabelů pro napájení stojanu
2	Osa vstupního tlakového potrubí	7	Výstup elektrických kabelů pro komunikaci
3	Úkapová vana	8	2 x hmoždinka do betonu Ø12
4	Potrubí odsávání par ukončené vnitřním závitem G1" (potrubí chybí u stojanů určených pro čerpání nafty)	↔	Doporučený směr příjezdu vozidel ke stojanu
5	Kotvicí otvory	①②③	Pořadí palivových produktů
		9	Tato plocha musí být na stejné úrovni s rámem !!!

I.4a. Varianty připojení vstupního potrubí



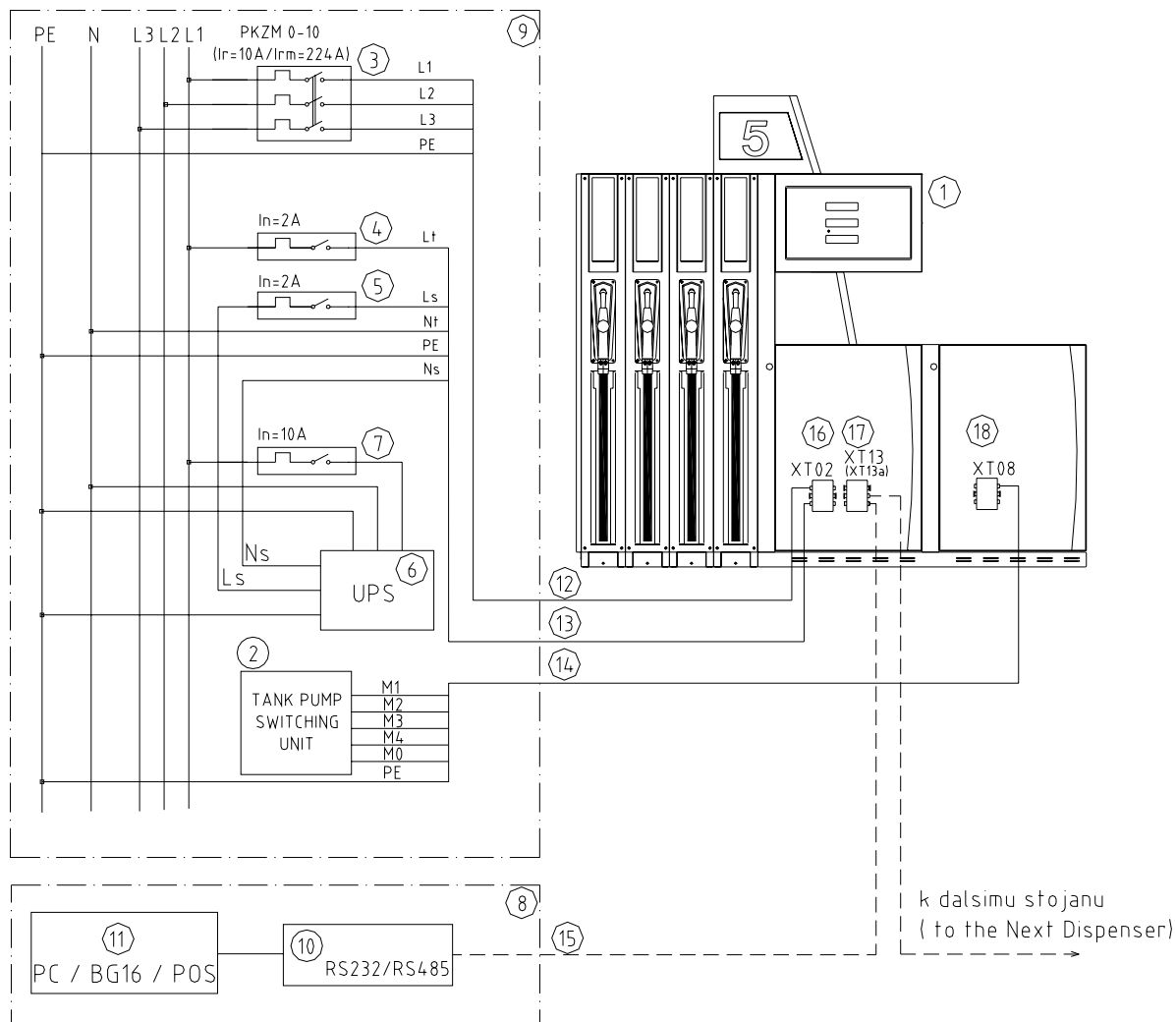
Poz.	Popis	Poz.	Popis
A	Varianta připojení se dvěma přírubami (spojovací kus není součástí dodávky stojanu !!)	2	Trubka 32 x 5 (není součástí dodávky výdejního stojanu !!)
B	Varianta připojení se dvěma trubkami (trubky nejsou součástí dodávky stojanu !!)	3	Trubka 48 x 7 (není součástí dodávky výdejního stojanu !!)
1	Vstupní potrubí ukončené kulovým ventilem s vnitřním závitem G1\"	4	Spojovací kus (není součástí dodávky výdejního stojanu !!)

I.4b. Spojovací kus - sestava (varianta A)



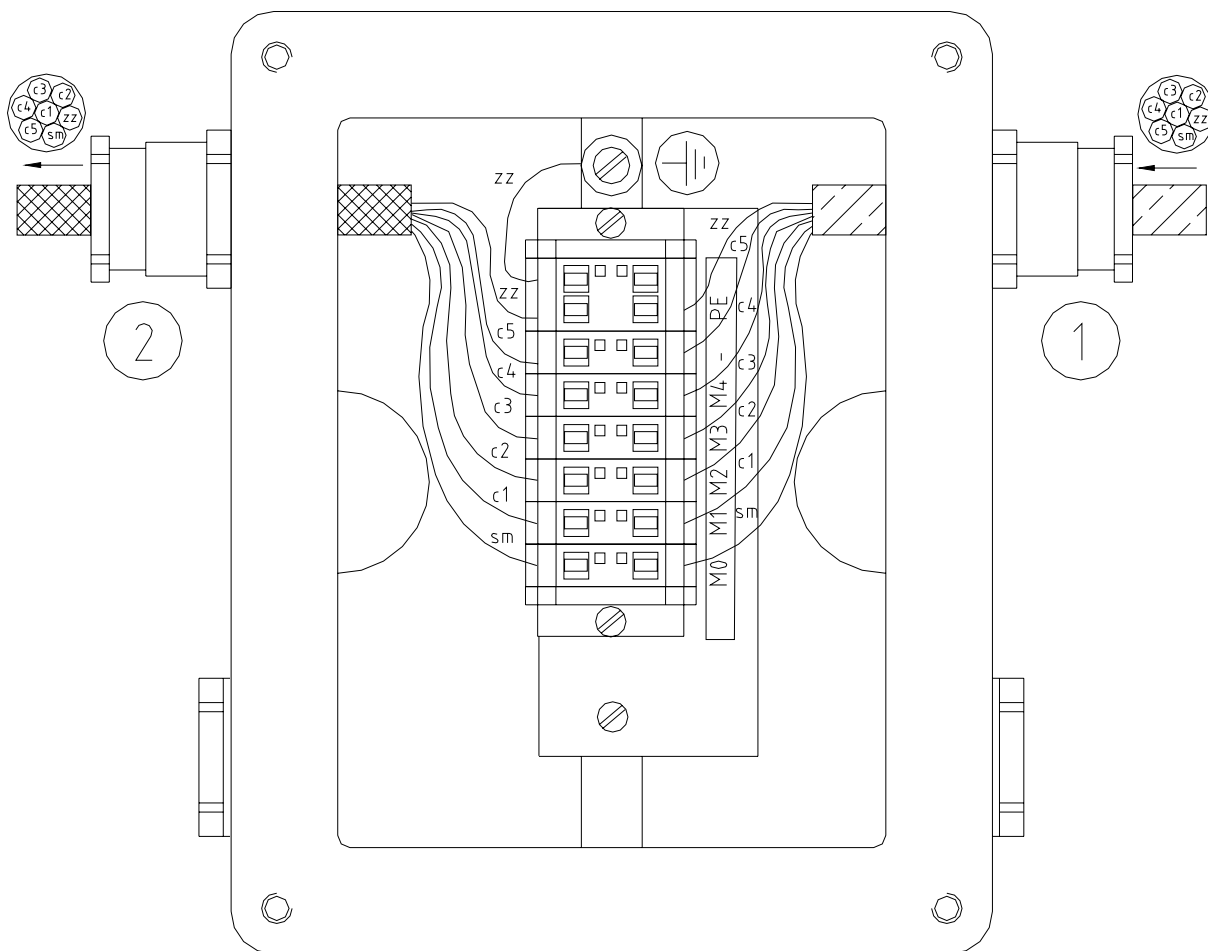
Poz.	Popis	Poz.	Popis
1	Příruba G 1"	4	Šroub M12x40
2	Příruba G 1 1/2"	5	Matice M12
3	Těsnění (rozteč děr 90mm)	6	Podložka M12

I.5. Příklad el. zapojení stojanů v systému s tlakovým sáním



Poz.	Popis	Poz.	Popis
1	Víceproduktový stojan pro tlakový systém	10	Datový převodník (RS485 / RS232)
2	Jednotka pro spínání palivových čerpadel	11	Řídicí zařízení (PC, kontrolér nebo konzole BG16)
3	Motorový jistič se zkratovou a tepelnou spouští	12	Kabel pro napájení vývěv - typ CMSM 4B x 1.5 (pouze u stojanů s odsáváním par)
4	Proudový jistič pro spínací prvky a ventily - In=2A	13	Kabel pro napájení počítačů -typ CMSM 5C x 1.5
5	Proudový jistič pro napájení počítačů - In=2A	14	Kabel pro spínání čerpadel - typ CMSM 7C x 1.5
6	Záložní zdroj UPS se stabilizací napájení	15	Komunikační linka - kabel typu CMFM 4D x 1.0
7	Proudový jistič záložního zdroje UPS	16	Napájecí rozvodná krabice XT02 (viz.příloha G)
8	Pracoviště obsluhy (kiosek)	17	Komunikační rozvodná krabice XT13 (viz.příloha G)
9	Hlavní rozvaděč technologie čerpačích stanic	18	Napájecí rozvodná krabice pro spínání čerpadel XT08

I.6. Schema rozvodné krabice pro spínání čerpadel XT08



Vstup

1	Kabel pro spínání čerpadel v nádržích Typ: CMSM 7C x 1.5 (doporučeno) Propojení: hlavní rozvaděč <---> XT08	
M0	společný vodič spínání čerpadel	světle modrý (sm)
M1	fáze pro spínání čerpadla 1	černý 1 (c1)
M2	fáze pro spínání čerpadla 2	černý 2 (c2)
M3	fáze pro spínání čerpadla 3	černý 3 (c3)
M4	fáze pro spínání čerpadla 4	černý 4 (c4)
-	nepoužito	černý 5 (c5)
PE	ochranný vodič	zelenožlutý (zz)

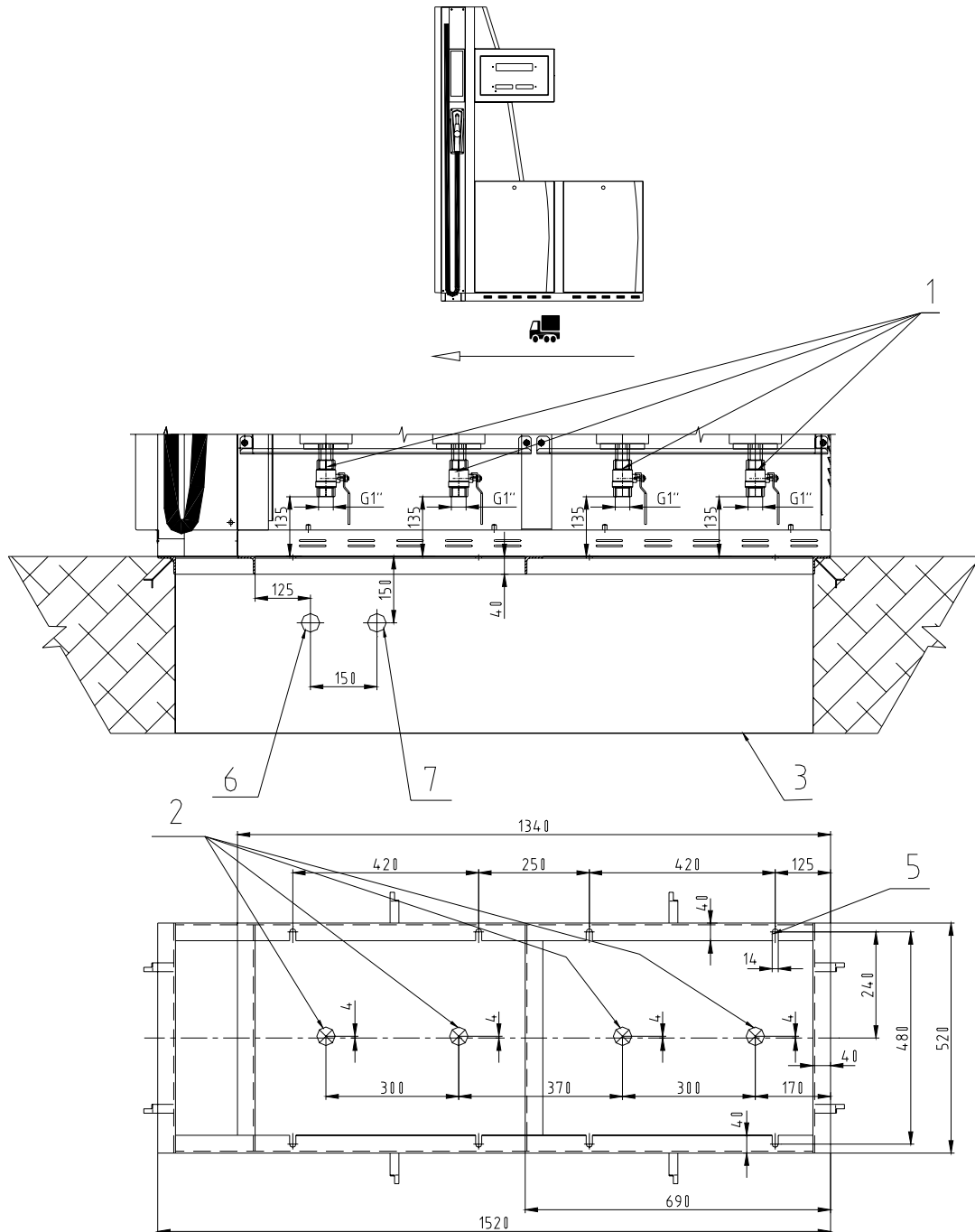
Výstup

2	Kabel pro spínání čerpadel v nádržích Typ: CMSM 7C x 1.0 Propojení: XT08 <---> hlava stojanu	
M0	společný vodič spínání čerpadel	světle modrý (sm)
M1	fáze pro spínání čerpadla 1	černý 1 (c1)
M2	fáze pro spínání čerpadla 2	černý 2 (c2)
M3	fáze pro spínání čerpadla 3	černý 3 (c3)
M4	fáze pro spínání čerpadla 4	černý 4 (c4)
-	nepoužito	černý 5 (c5)
PE	ochranný vodič	zelenožlutý (zz)

Poznámky:

Rozvodná krabice RK 002/6 je v provedení Ex II 2G EEx e II T6 a je na ní vydán certifikát FTZÚ 02 ATEX 0021. V krabici mohou být použity pouze svorky WAGO typ 262-130 a 262-230, které jsou v provedení EEx e II. Maximální zatížení jedné připojovací svorky je 10A/400V. Povolené průřezy vodičů jsou v rozmezí 0.5 až 2.5 mm². Délka odizolované části vodiče je min. 9 mm a max. 10 mm.

I.7. Základový plán BMP2042.STD /UH pro tlakový systém



Poz.	Popis	Poz.	Popis
1	Vstupní potrubí ukončené kulovým ventilem s vnitřním závitem G1"	5	Kotvicí otvory
2	Osa vstupního tlakového potrubí	6	Výstup elektrických kabelů pro napájení stojanu
3	Úkapová vana	7	Výstup elektrických kabelů pro komunikaci
		↔	Doporučený směr příjezdu vozidel ke stojanu