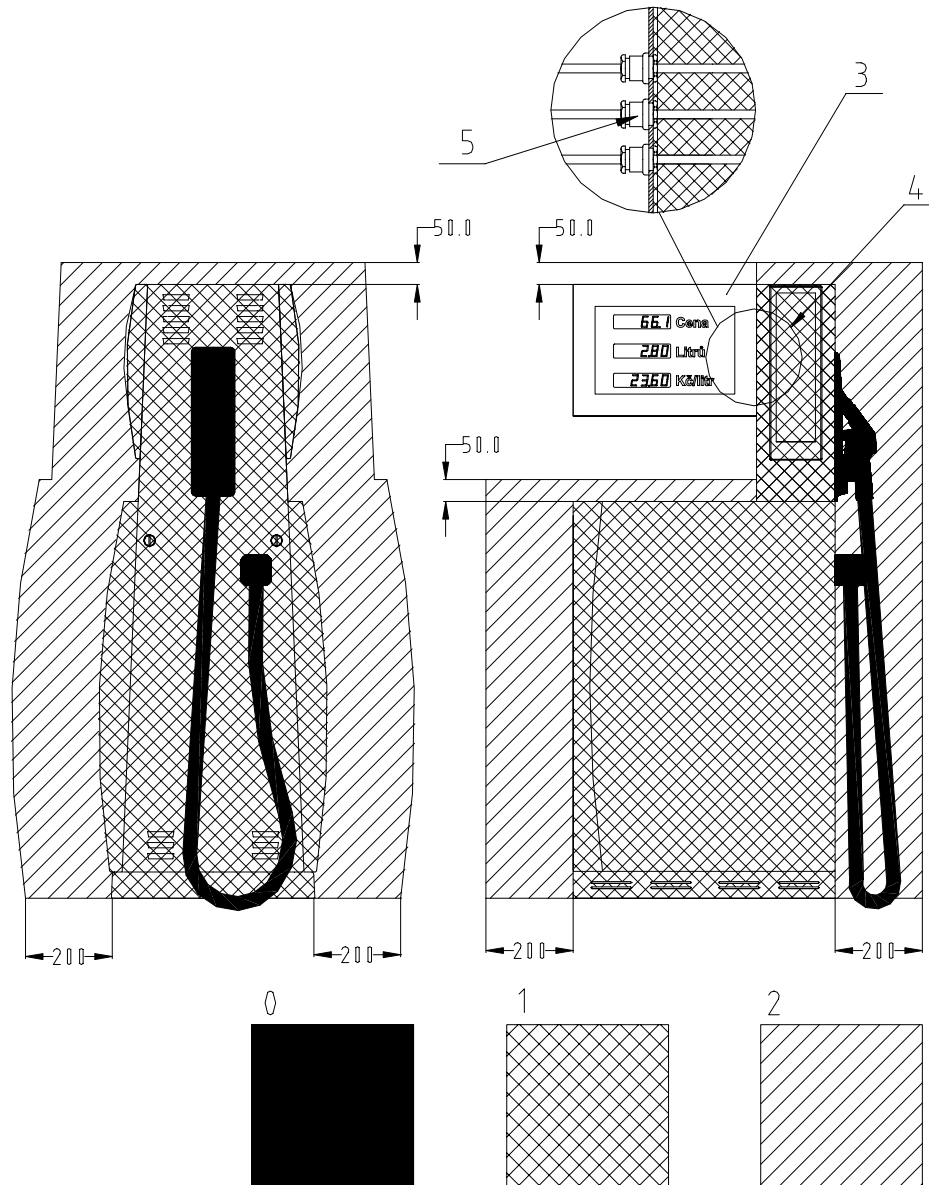


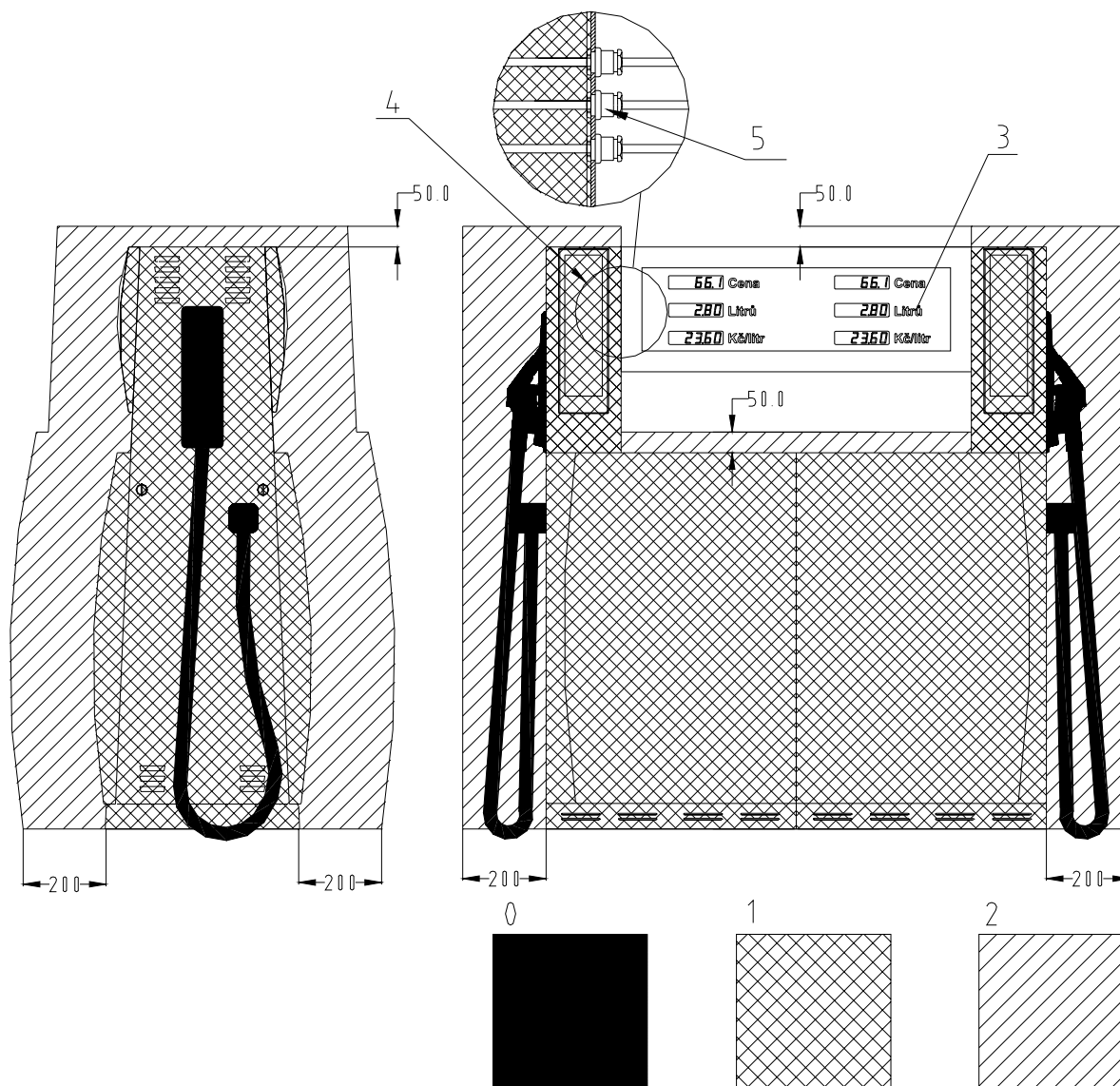
Příloha J – Zóny

J.1. Určení zón pro stojany BMP511.S dle ČSN EN 13617-1



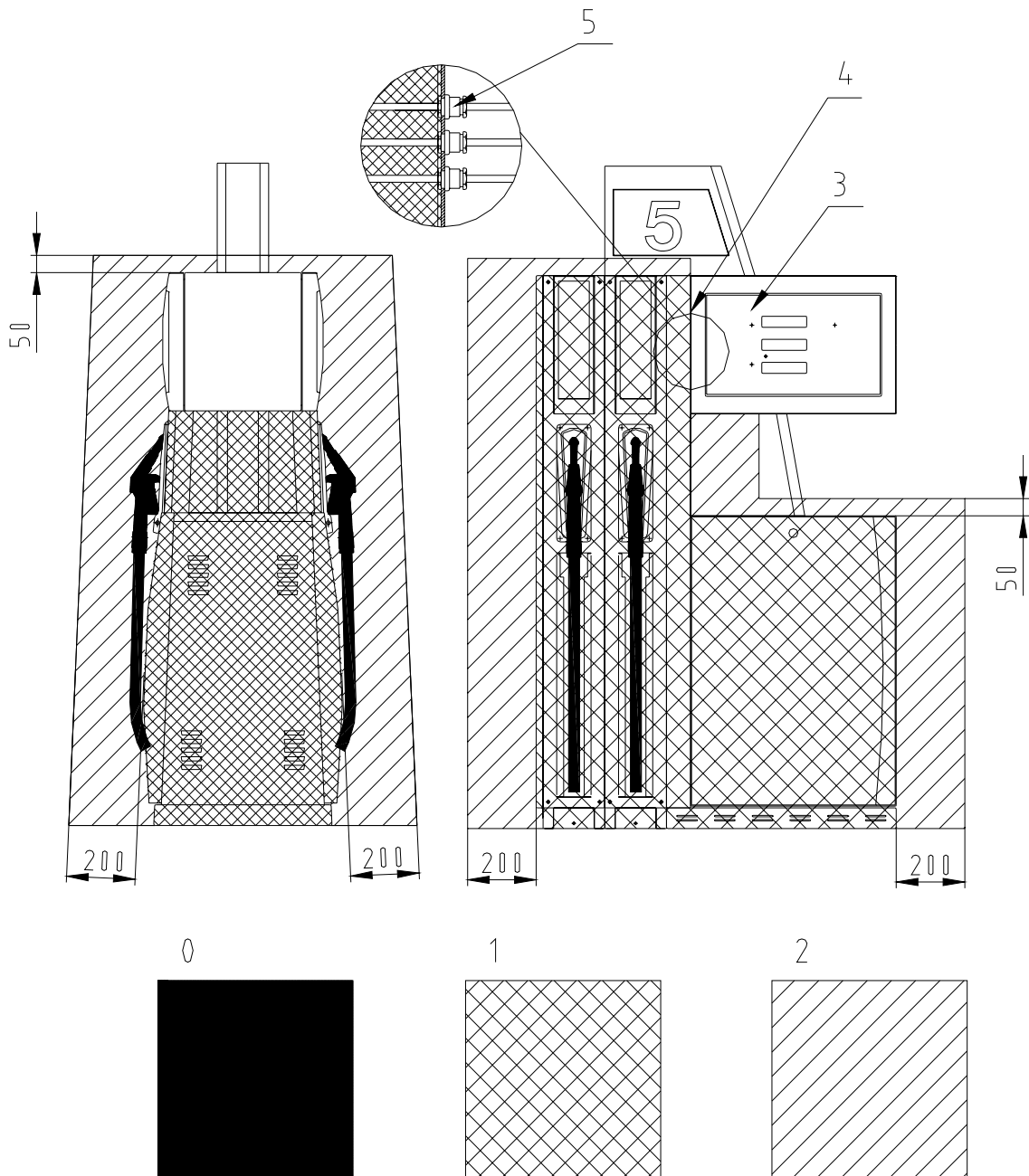
Poz.	Popis	Poz.	Popis
0	Zóna 0 - prostor, ve kterém je výbušná plynná atmosféra přítomna trvale nebo po dlouhé časové období	3	Prostor bez nebezpečí výbuchu (krytí IP54)
1	Zóna 1 - prostor, ve kterém může vzniknout výbušná plynná atmosféra za normálního provozu	4	Vertikální oddělovací přepážka typu 1 (detail)
2	Zóna 2 - prostor, ve kterém není pravděpodobný vznik výbušné plynné atmosféry za normálního provozu a pokud výbušná atmosféra vznikne, je pravděpodobné, že k tomu bude docházet pouze zřídka a výbušná plynná atmosféra bude přítomna pouze krátké časové období	5	Nevýbušná kabelová průchodka v provedení EEx e II (IP67)

J.2. Určení zón pro stojany BMP522.S dle ČSN EN 13617-1



Poz.	Popis	Poz.	Popis
0	Zóna 0 - prostor, ve kterém je výbušná plynná atmosféra přítomna trvale nebo po dlouhé časové období	3	Prostor bez nebezpečí výbuchu (krytí IP54)
1	Zóna 1 - prostor, ve kterém může vzniknout výbušná plynná atmosféra za normálního provozu	4	Vertikální oddělovací přepážka typu 1 (detail)
2	Zóna 2 - prostor, ve kterém není pravděpodobný vznik výbušné plynné atmosféry za normálního provozu a pokud výbušná atmosféra vznikne, je pravděpodobné, že k tomu bude docházet pouze zřídka a výbušná plynná atmosféra bude přítomna pouze krátké časové období	5	Nevýbušná kabelová průchodka v provedení EEx c II (IP67)

J.3. Určení zón pro stojany BMP2000.S dle ČSN EN 13617-1



Poz.	Popis	Poz.	Popis
0	Zóna 0 - prostor, ve kterém je výbušná plynná atmosféra přítomna trvale nebo po dlouhé časové období	3	Prostor bez nebezpečí výbuchu (krytí IP54)
1	Zóna 1 - prostor, ve kterém může vzniknout výbušná plynná atmosféra za normálního provozu	4	Vertikální oddělovací přepážka typu 1 (detail)
2	Zóna 2 - prostor, ve kterém není pravděpodobný vznik výbušné plynné atmosféry za normálního provozu a pokud výbušná atmosféra vznikne, je pravděpodobné, že k tomu bude docházet pouze zřídka a výbušná plynná atmosféra bude přítomna pouze krátké časové období	5	Nevýbušná kabelová průchodka v provedení EEx e II (IP67)

