



SHARK BMP 2000.ST TALL LITE

ELEKTRONICKÉ VÝDEJNÍ STOJANY NA KAPALNÁ PALIVA

Výdejní stojany TATSUNO-BENČ řady SHARK BMP 2000.ST TALL LITE slouží k výdeji kapalných ropných produktů na veřejných čerpacích stanicích pro silniční motorová vozidla. Jsou to moderní jednostranné nebo oboustranné výdejní stojany s jednou až osmi výdejními hadicemi (max. čtyři výdejní hadice na každé straně stojanu) pro čerpání libovolného z 1 až 4 produktů. Výdejní stojany moderní konstrukce jsou vybaveny kvalitní japonskou hydraulikou TATSUNO a spolehlivým elektronickým počítadlem. Stojany SHARK BMP 2000.ST TALL LITE pracují jak v manuálním režimu (tj. samostatně), tak v automatickém režimu, kdy je výdejní stojan připojen k řídicímu systému v kiosku a údaje o načerpaném množství, částce a ceně jsou přenášeny na pokladnu. Výdejní stojany mohou být připojeny k řídicímu systému čerpací stanice datovou linkou.



lite

SHARK BMP 2000.ST TALL LITE

SPECIFIKACE MODELU

- Hydraulika – čerpací monobloky a pístové měřiče TATSUNO (Japonsko)
- Spolehlivé elektronické počítadlo
- Standardní LCD displeje (6-6-6)
- Podsvícení displejů s elektronickým řízením intenzity osvětlení
- Moderní kompaktní design
- Dvoukanálové snímače impulsů TATSUNO (Japonsko)
- Nenulovatelné elektronické litrové součtoměry
- Volné zavěšení výdejních hadic
- Výdejní pistole a hadice ZVA-ELAFLEX (Německo)
- Nenulovatelné litrové elektromechanické součtové počítadlo pro každou výdejní hadici (zvláštní výbava)
- Nenulovatelné litrové mechanické součtové počítadlo pro každou výdejní hadici (zvláštní výbava)
- Skleněná hledítka pro kontrolu protékající kapaliny (zvláštní výbava)
- Dálkový infra ovladač pro nastavení jednotkové ceny paliva, odečet elektronických součtoměrů a provádění uživatelských funkcí a nastavení stojanu (např. předvolení částky/objemu, ovládání vytápění nebo osvětlení stojanu apod.) (zvláštní výbava)
- Systém rekuperace benzínových par s elektronickou kontrolou a signalizací (zvláštní výbava)
- Klávesnice pro ruční předvolení částky/objemu přímo na stojanu (zvláštní výbava)
- Ovládací proporcionální ventily pro přesné čerpání na předvolenou částku/objem (zvláštní výbava)
- IFSF-LON nebo IFSF-TCP/IP komunikace (zvláštní výbava)
- Barevné provedení stojanu – dle přání zákazníka (zvláštní výbava)
- Verze stojanu s litrovými displeji pro neveřejné podnikové stanice (zvláštní výbava)
- Možnost začlenění UH modulu –130 L.min⁻¹ (zvláštní výbava)

TECHNICKÁ SPECIFIKACE

- čerpací výkon standardní zvýšený 40 ÷ 50 L.min⁻¹ (/H) 70 ÷ 90 L.min⁻¹
- velmi vysoký výkon (/UH) 130 ÷ 150 L.min⁻¹
- přesnost výdeje ± 0.5 % při minimálním odběru 2 L (/H - 5 L; /UH - 10 L)
- maximální provozní tlak standardní 0.18 MPa (1.8 bar) zvýšený a velmi vysoký výkon 0.25 MPa (2.5 bar)
- elektrické motory třífázové, 3 x 400 V / 50 Hz, 0.75 kW, 1 395 ot.min⁻¹
- napájení elektroniky 230 V AC, + 10 % – 15 %, 50 Hz, 84 VA,
- ovládací napětí pro spínání stykačů motorů a ventilů 230 V AC, 50 Hz
- provozní teplota okolí -25 °C ÷ +50 °C (-40 °C ÷ +50 °C s přídatným vytápěním)

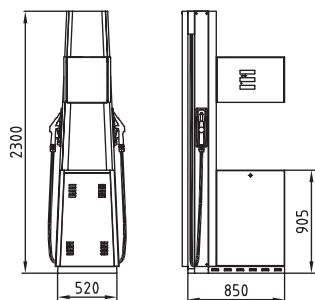
JEDNOSTRANNÉ STOJANY SHARK BMP 2000.ST TALL LITE

typ stojanů	počet produktů	počet výdejních pistolí/výkon
BMP 2011.STL(R) LITE	1	1x40 L/min
BMP 2022.STL (R) LITE	2	2x40 L/min
BMP 2033.STL (R) LITE	3	3x40 L/min
BMP 2044.STL (R) LITE	4	4x40 L/min

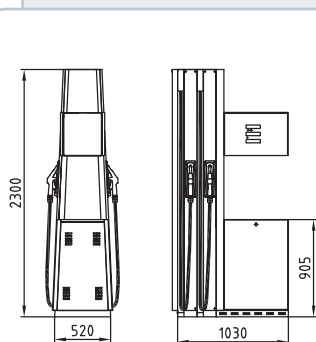
OBOUSTRANNÉ STOJANY SHARK BMP 2000.ST TALL LITE

typ stojanů	počet produktů	počet výdejních pistolí/výkon
BMP 2012.STD LITE	1	2x40 L/min
BMP 2024.STD LITE	2	4x40 L/min
BMP 2036.STD LITE	3	6x40 L/min
BMP 2048.STD LITE	4	8x40 L/min

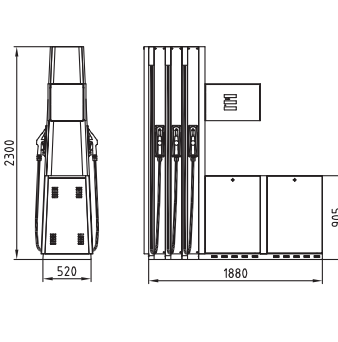
BMP2012.STD LITE



BMP2036.STD LITE



BMP2024.STD LITE



BMP2048.STD LITE

